



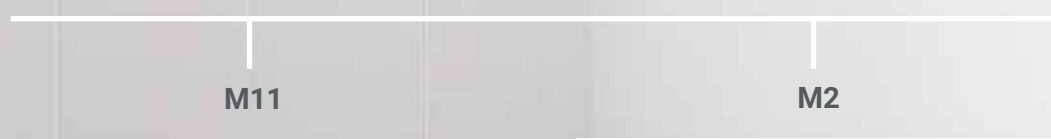
**Drzwi**  
Dane techniczne

## DRZWI KABINOWE

### DRZWI PRZESUWNE



### DRZWI TYPU BUS



## DRZWI SZYBOWE

### DRZWI PRZESUWNE

CRONUS

URANOS 2.0

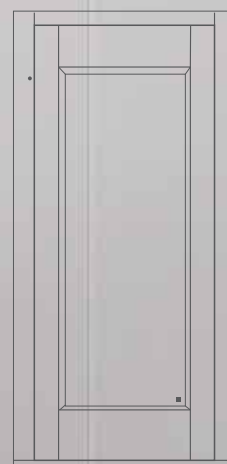
TERRA

### DRZWI WYCHYLNE

CLASSIC

PALM

PANORAMIC



<b>Drzwi kabinowe</b>	<b>06</b>
<b>Drzwi przesuwne</b>	
Drzwi kabinowe przesuwne Zeus	08
Drzwi kabinowe przesuwne Luna 2.0	10
<b>Drzwi składane typu BUS</b>	<b>12</b>
Drzwi składane typu BUS M11	14
Drzwi składane typu BUS M2	16
Wersje paneli zgodne z EN81-20	18
<b>Drzwi szybowe</b>	<b>20</b>
<b>Drzwi szybowe przesuwne</b>	
Drzwi szybowe przesuwne Cronus	22
Drzwi szybowe przesuwne Terra	24
Drzwi szybowe przesuwne Uranos 2.0	26
<b>Drzwi wychylne</b>	<b>28</b>

### **Witamy w Metron | Globalnego lidera w produkcji wind i podzespołów**

Metron rozpoczął swoją działalność w 1995 roku jako lokalna grecka firma produkująca windy. Obecnie jest jednym z najszybciej rozwijających się graczy w globalnej branży wind, obecnym w ponad 50 krajach na pięciu kontynentach. W ciągu ostatniej dekady Metron osiągnął wzrost rocznych obrotów o 140%, wzrost na rynku greckim o 500%, oraz wzrost eksportu o 50%.

W Metron projektujemy i produkujemy kompletne systemy wind i komponenty zarówno do nowych instalacji, jak i projektów modernizacyjnych. Nasza fabryka, jedna z najnowocześniejszych w Europie, jest w pełni wyposażona w najnowsze technologie, a każdy produkt jest rygorystycznie testowany na każdym etapie projektowania i produkcji, zgodnie z najsurowszymi europejskimi normami bezpieczeństwa.

Naszą wizją jest poprawa jakości codziennego życia poprzez dostarczanie bezpiecznych i niezawodnych rozwiązań dźwigowych, które zapewniają równe prawa dostępu dla wszystkich. Dlatego nasze zaangażowanie w bezpieczeństwo, jakość, trwałość i doskonałość konstrukcyjną jest niepodważalne.

Oprócz produktów, oferujemy naszym partnerom dogłębną wiedzę branżową i wsparcie doradcze, ponieważ wierzymy we wspólny rozwój. Niezależnie od tego, czy instalujesz windę w budynku mieszkalnym, modernizujesz hotel, czy realizujesz złożone projekty infrastrukturalne, Metron jest Twoim zaufanym partnerem na każdym etapie.



**Drzwi kabinowe**

Drzwi przesuwne

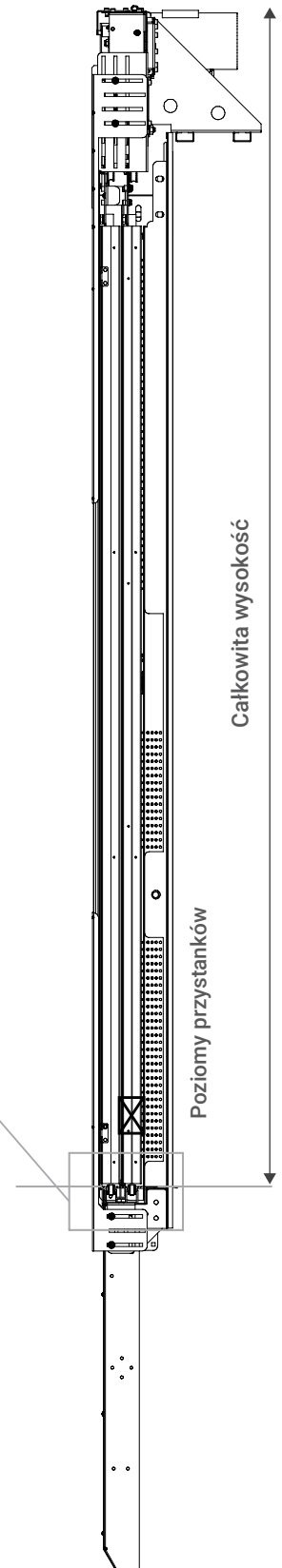
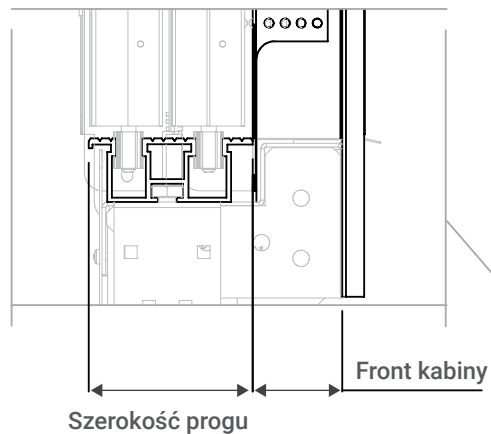
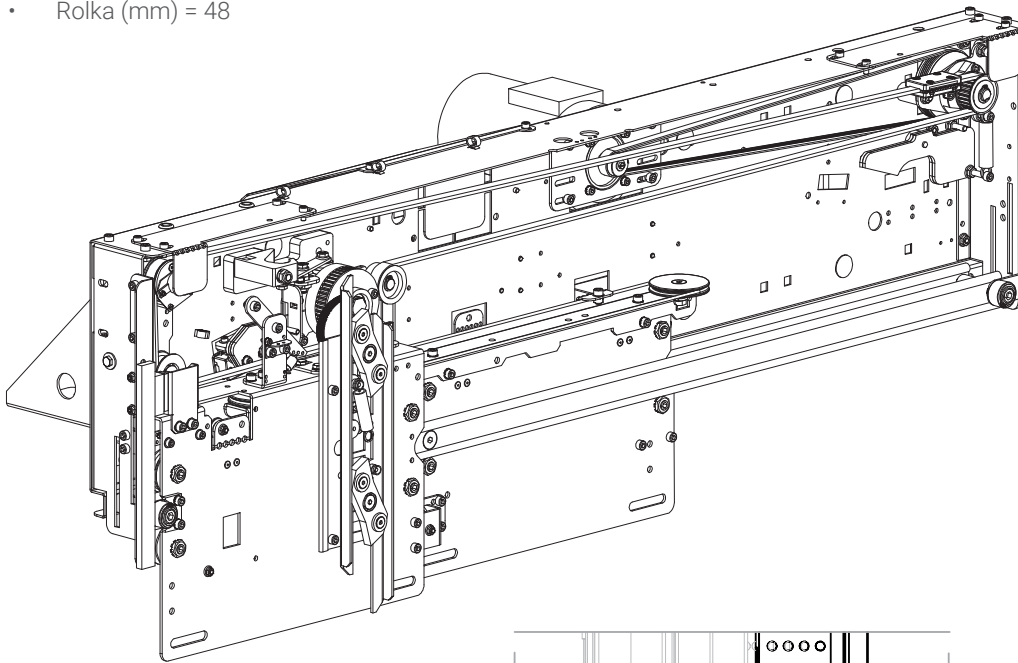


**Metron**  
Engineering for Life



### Dodatkowe funkcje

- Zgodność z PN-EN:81-20
- Sterownik VVVF Metron
- Standardowa operacja uwalniania
- Silnik AC
- Roczne cykle operacyjne = 600.000
- Rolka (mm) = 48



Sterownik VVVF Metron



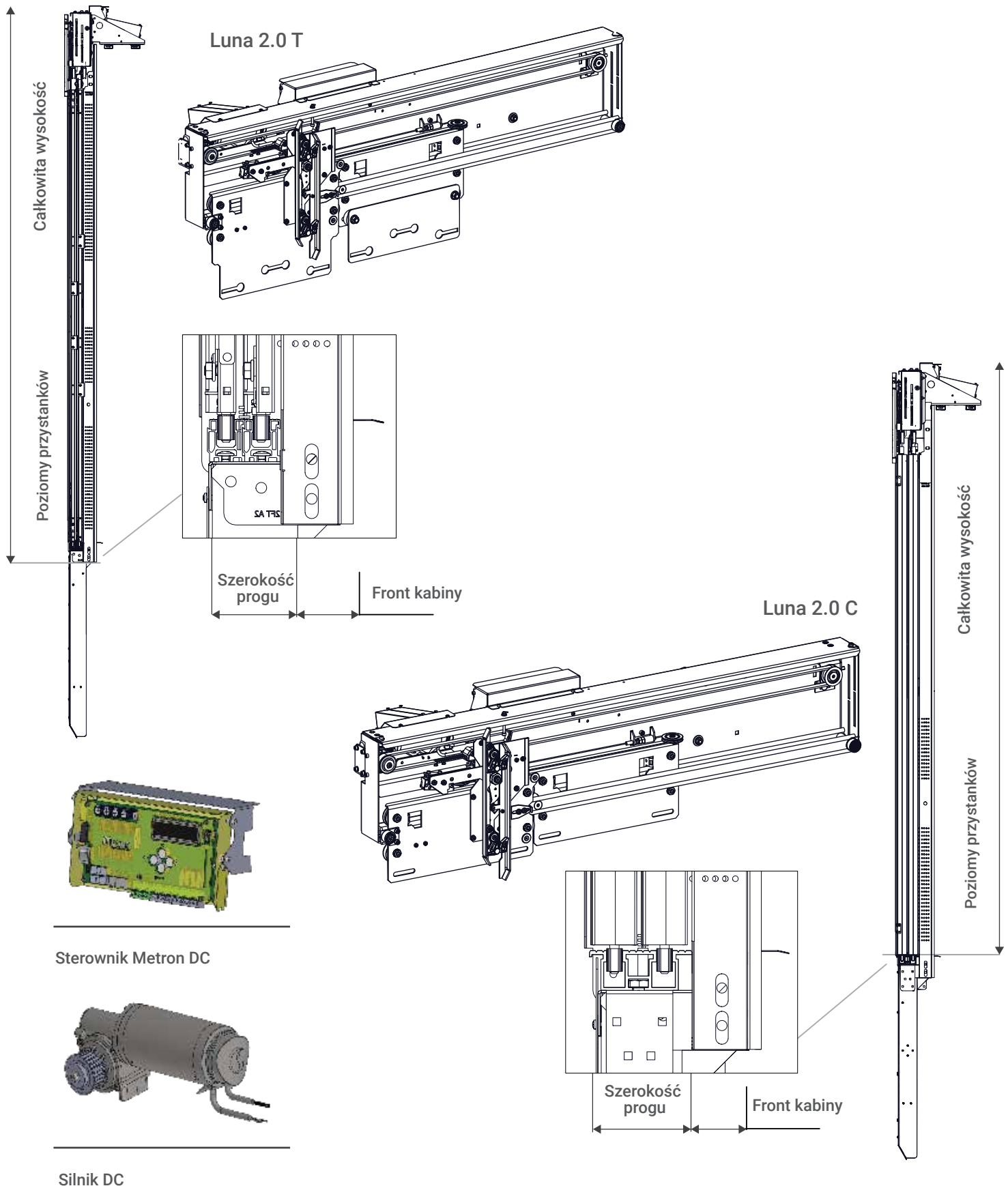
Silnik AC

Modele	Wymiary			
	Całkowita wysokość	Szerokość progów	Front kabiny	Otwarcie
Zeus - C* 2PT	2470	90	50	650 - 1500
Zeus - C* 2PC	2450	45	75	650 - 1500
Zeus - C* 3PT	2500	135	50	700 - 1500
Zeus - C* 4PC	2470	90	50	800 - 2000
Zeus - C* 6PC	2500	135	50	2200 - 3000
Zeus - T* 2PT	2485	60	50	650 - 1200
Zeus - T* 2PC	2515	30	50	650 - 1200
Zeus - T* 4PC	2505	70	40	650 - 900
Zeus - T* 4PC SAC	2505	95	40	650 - 900

Modele	Kompatybilność paneli			
	Regulacja paneli	Panele szklane w ramach	Panele w pełni przeszklone	Wzmocniony próg
Zeus - C* 2PT	Elastyczność regulacji	✓	✓	✓
Zeus - C* 2PC		✓	✓	✓
Zeus - C* 3PT		✓	✗	✓
Zeus - C* 4PC		✓	✗	✓
Zeus - C* 6PC		✓	✗	✓
Zeus - T* 2PT	Szybki i łatwy montaż	✗	✗	✗
Zeus - T* 2PC		✗	✗	✗
Zeus - T* 4PC		✗	✗	✗
Zeus - T* 4PC SAC		✗	✗	✗

\*(C) Panele Cronus

\*(T) Panele Terra



### Dodatkowe funkcje

- Zastosowanie zasilacza impulsowego
- Port USB do łatwej aktualizacji oprogramowania
- Główny wyłącznik Wł.-Wył. zegar czasu rzeczywistego i historia błędów
- Ładowanie i sprawdzanie stanu akumulatorów
- Przyjazne dla użytkownika menu parametrów z łatwą nawigacją za pomocą przycisków
- Unikalne zaciski przyłączeniowe do zasilania, silnika i wszystkich wejść/wyjść
- Mikrokontroler najnowszej generacji
- Szybkie zaciski przyłączeniowe do styku bezpieczeństwa drzwi
- Procedura ewakuacji awaryjnej również za pomocą środków mechanicznych
- Cykle operacyjne rocznie = 600.000
- Wymiary rolki (mm) = 48

Modele	Wymiary			
	Całkowita wysokość	Szerokość szybu	Front kabiny	Otwarcie drzwi
Luna 2.0 - C* 2PT	2390	90	50	650 - 900
Luna 2.0 - C* 2PC	2390	45	50	650 - 1000
Luna 2.0 - T* 2PT	2360	60	50	650 - 900
Luna 2.0 - T* 3PT	2375	90	50	700 - 1000
Luna 2.0 - T* 4PC	2380	70	40	650 - 900

Modele	Kompatybilność paneli			
	Regulacja paneli	Panele szklane w ramach	Panele w pełni przeszklone	Panele w pełni przeszklone
Luna 2.0 - C* 2PT	Elastyczność regulacji	✓	✗	✓
Luna 2.0 - C* 2PC		✓	✗	✓
Luna 2.0 - T* 2PT	Łatwy i szybki montaż	✗	✗	✗
Luna 2.0 - T* 3PT		✗	✗	✗
Luna 2.0 - T* 4PC		✗	✗	✗

\*(C) Panele Cronus

\*(T) TPanele Terra



**Drzwi kabinowe**

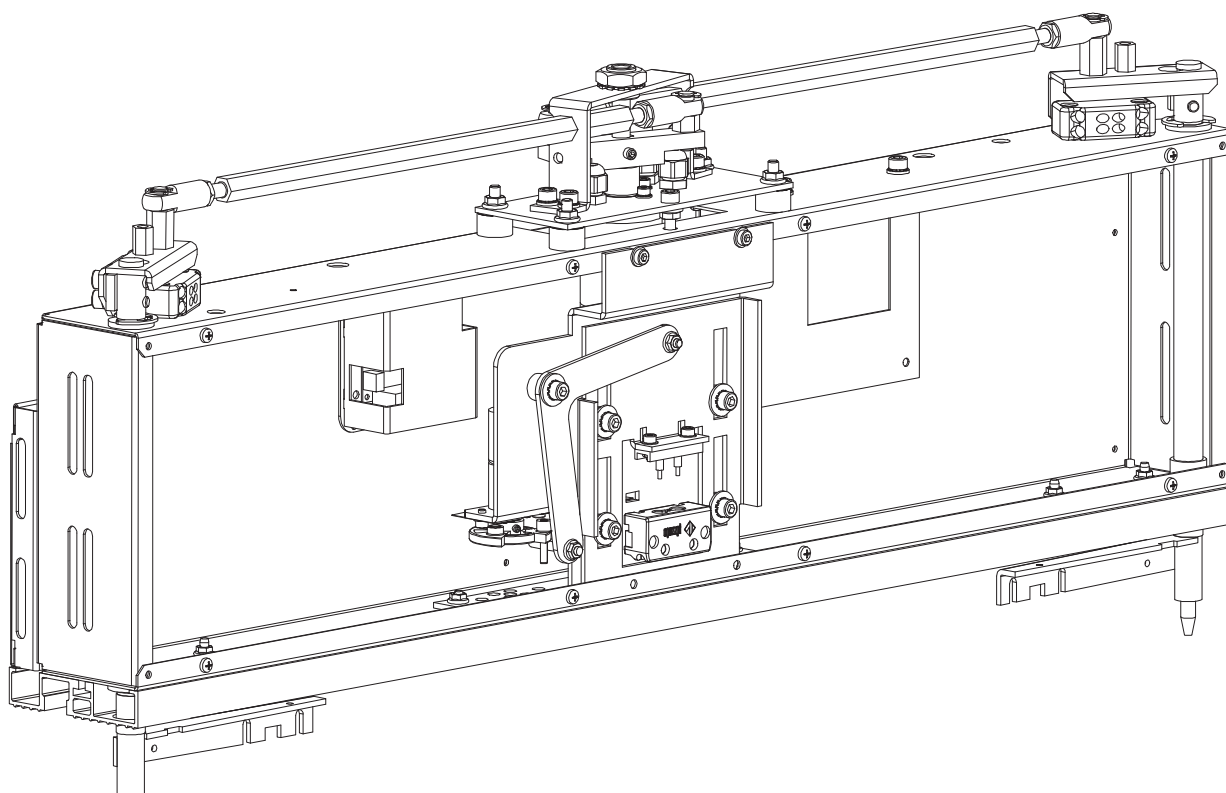
---

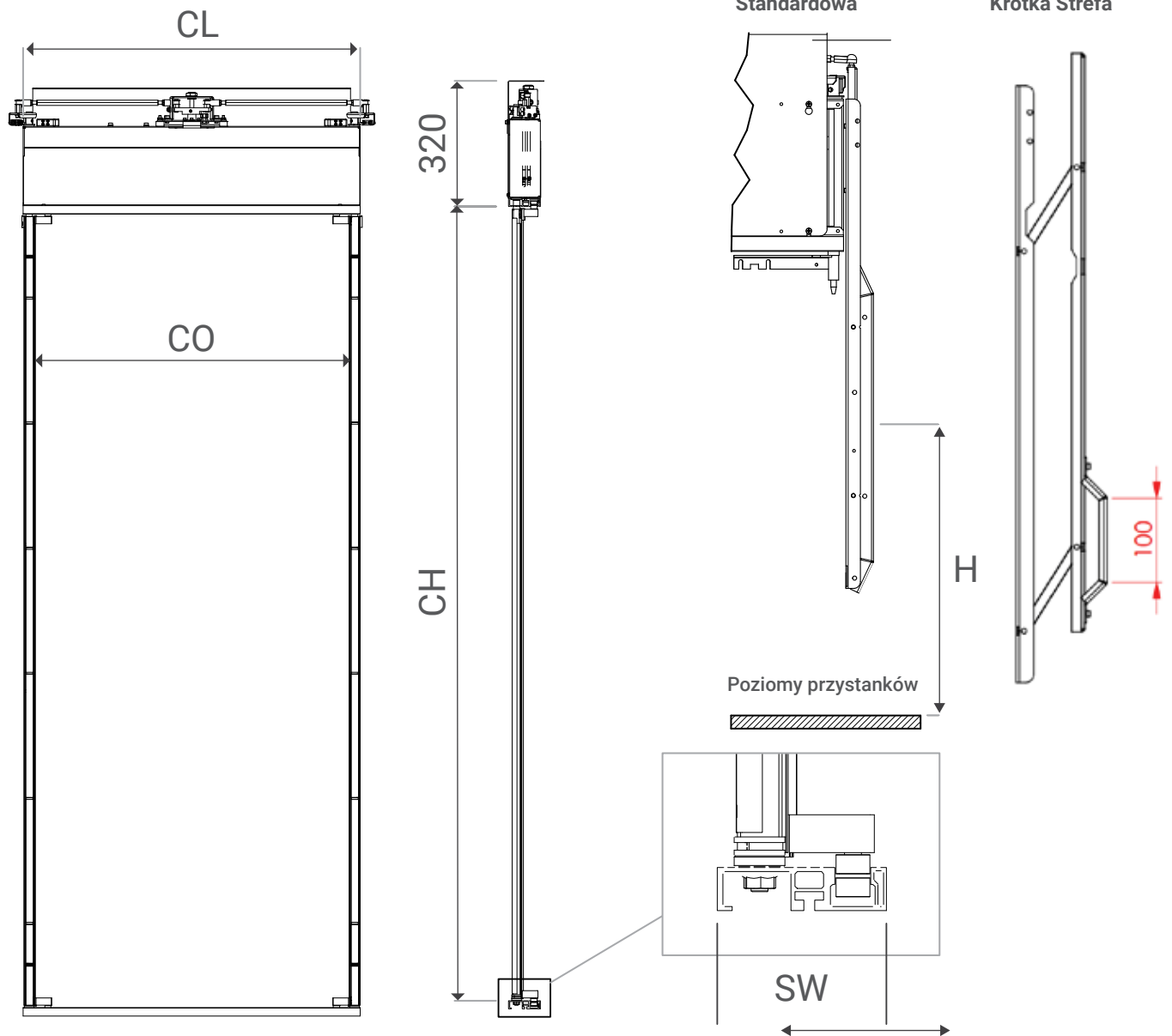
Drzwi składane  
typu BUS



**Cechy**

- Zgodność z EN 81-20
- Automatyczna operacja uwalniania
- Wykrywanie przeszkody podczas otwierania i zamykania
- Regulowana prędkość działania
- Przeniesienie napędu bezpośredniego na panele bez pasów
- Dostępne ze szklanymi panelami
- Roczne cykle operacyjne = 200.000





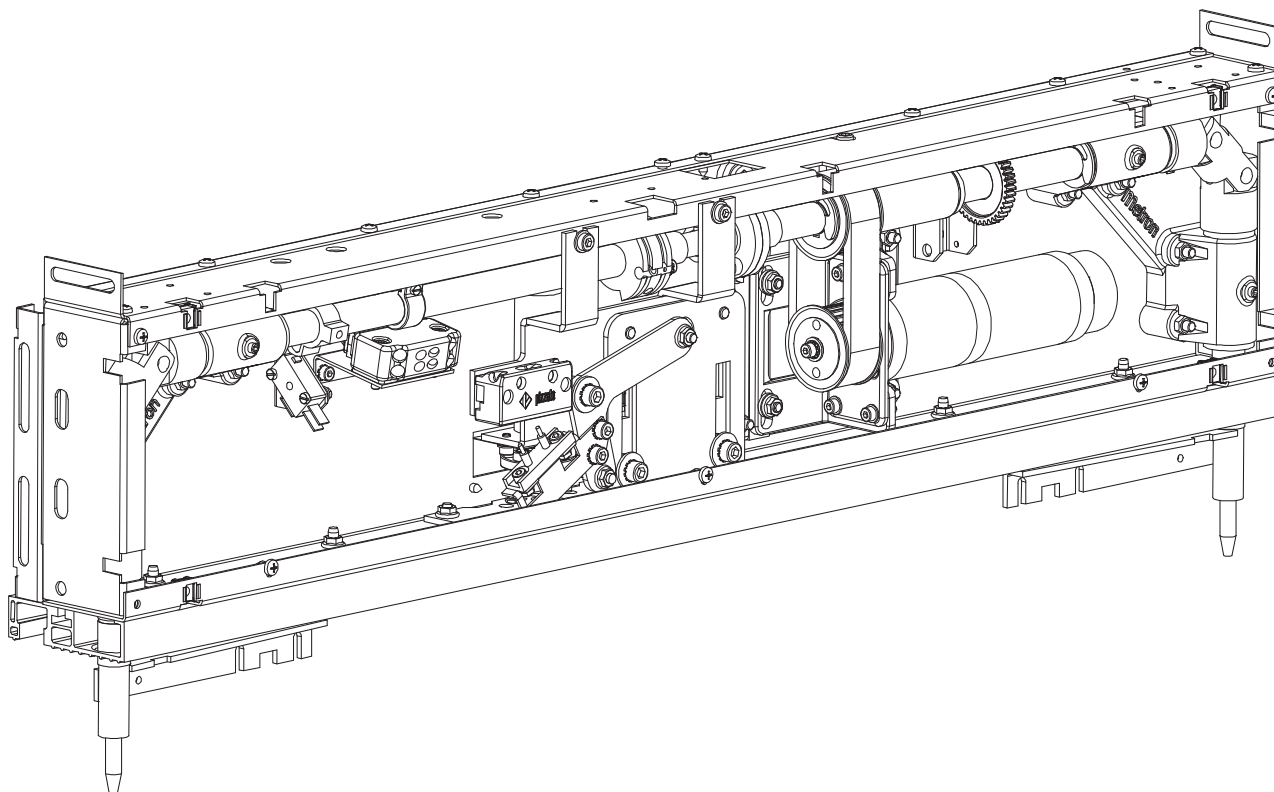
Wymiary	
CO	500 - 1200
CL	CO + 50
SW	80, 100
CH	2000, 2100

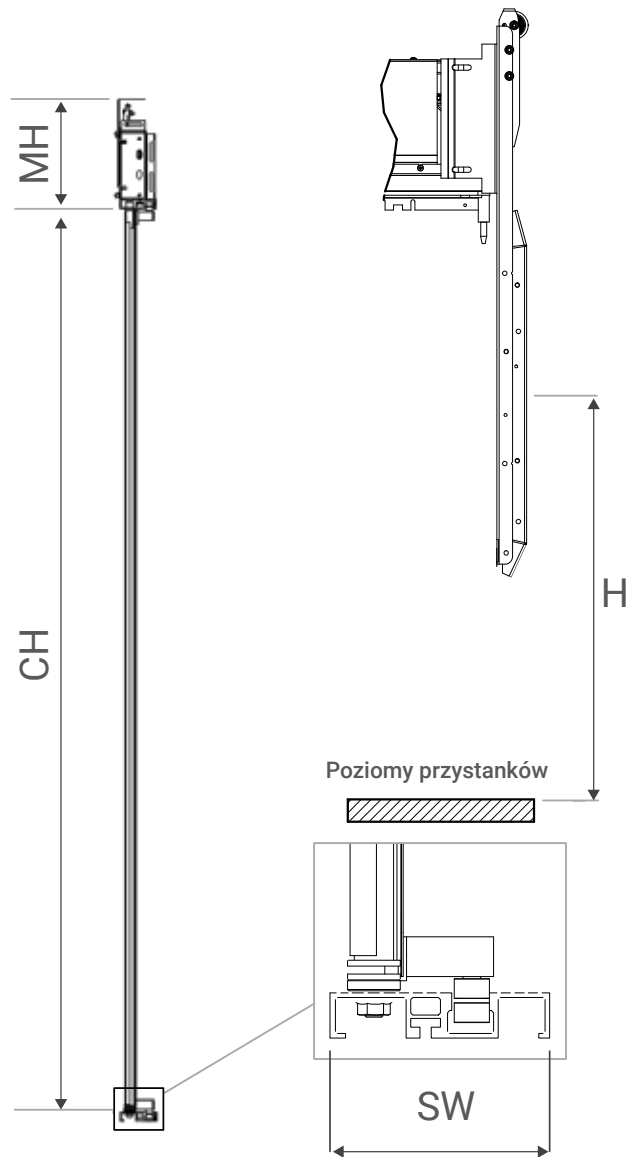
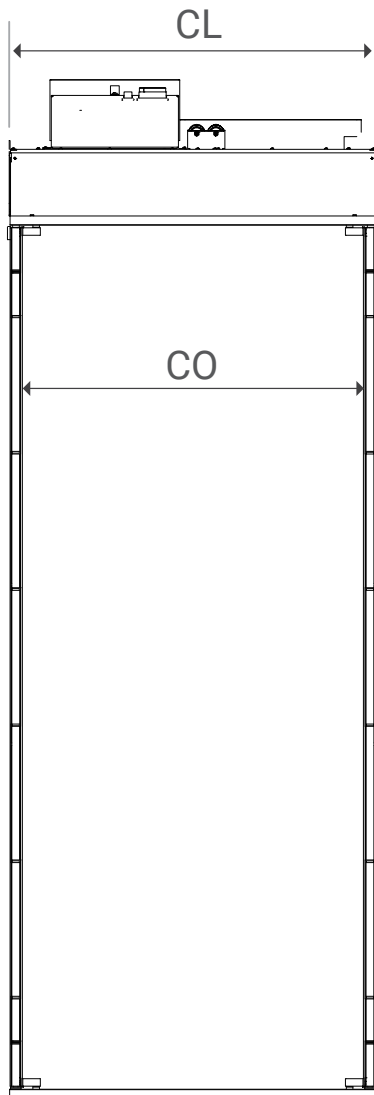
Krzywka mechaniczna		
		H
Standardowa	Poziomo	1735
	Prostopadła	
Długa	Poziomo	1120
	Prostopadła	
Krótka Strefa	Poziomo	1685

\*CO: Całkowita szerokość otworu  
 \*CL: Całkowita długość mechanizmu  
 \*SW: Szerokość progów  
 \*CH: Całkowita wysokość

**Cechy**

- Zgodność z EN 81-20
- Automatyczna operacja uwalniania
- Wbudowana ochrona antywandalowa
- Zasilacz z zabezpieczeniem przed wahaniami napięcia
- Wykrywanie przeszkody podczas otwierania i zamykania
- Regulowana prędkość działania
- Dostępne ze szklanymi panelami
- Roczne cykle operacyjne = 200.000

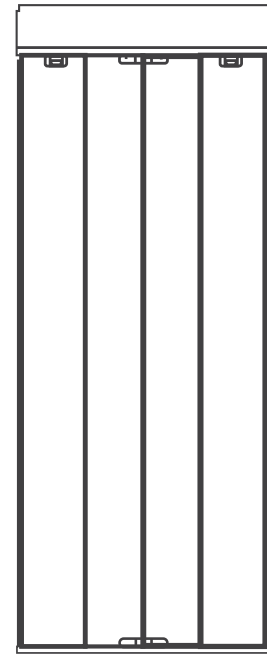
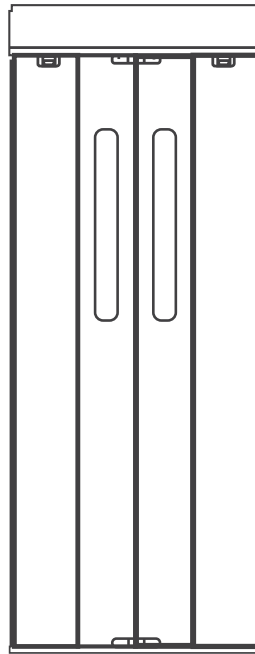
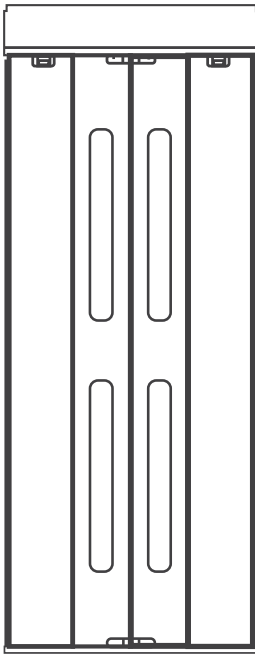




Wymiary	
CO	600 - 900
CL	CO + 53
SW	80, 100
CH	2000, 2100
MH	340 Elektronika na mechanizmie 240 Elektronika na kabinie

Krzywka mechaniczna		
		H
Typowa	Poziomo	1735
	Prostopadła	
Długa	Poziomo	1120
	Prostopadła	

- \*CO: Całkowita szerokość otworu
- \*CL: Całkowita długość mechanizmu
- \*SW: Szerokość prog
- \*CH: Całkowita wysokość
- \*MH: Wysokość mechanizmu



Panele z 4 szymbami



Panele z 2 szymbami



Panele bez przeszklenia

Drzwi Metron typu BUS są idealnym rozwiązaniem dla wąskich szybów w nowych instalacjach dźwigowych lub projektach modernizacyjnych i zapewniają wyjątkową niezawodność.

- Smukła konstrukcja dla ograniczonej przestrzeni
- Bezpieczeństwo, niezawodność i płynne działanie
- Łatwa i szybka instalacja
- Europejska jakość | Produkty certyfikowane (EN 81.20/50)
- Innowacyjny system urządzeń blokujących
- Wysoka estetyka dostosowująca się do wymagań projektu
- Dostępne w szerokiej gamie kolorów i materiałów
- Duża odporność
- Ekonomiczne rozwiązanie
- Wsparcie wyspecjalizowanego działu serwisu
- Wersja premium ze szklanymi panelami



Drzwi szybowe

Drzwi przesuwne

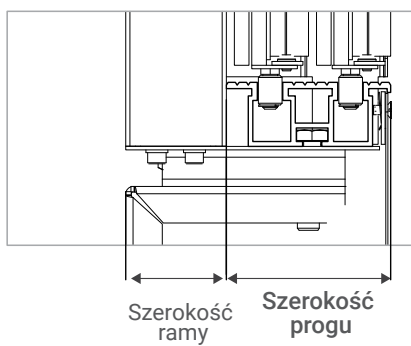
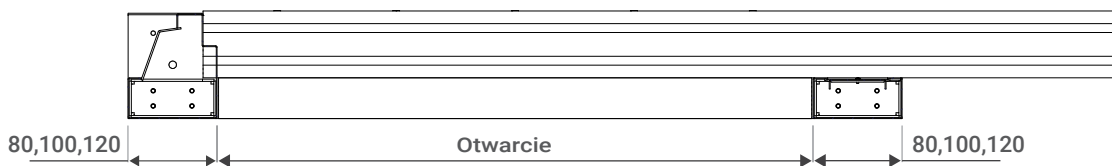
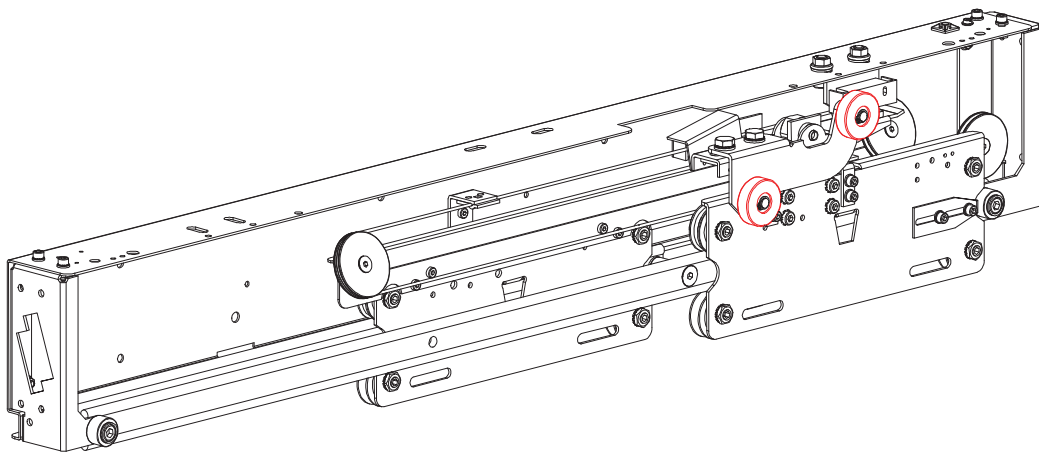


**Metron**  
Engineering for Life



**Funkcje**

- Zgodność z EN81-20



Poziomy przystanków

Całkowita wysokość

Modele	Wymiary			
	Całkowita wysokość	Szerokość szybu	Szerokość ramy	Otwarcie drzwi
<b>Cronus 2PT</b>	2275 (2295*)	90	55	650 - 1500 (700 - 1300)*
<b>Cronus 2PC</b>	2275 (2295*)	45	85	650 - 1500 (700 - 1300)*
<b>Cronus 3PT</b>	2310	135	55	700 - 1500
<b>Cronus 4PC</b>	2310	90	55	800 - 2000
<b>Cronus 6PC</b>	2310	135	55	2200 - 3000

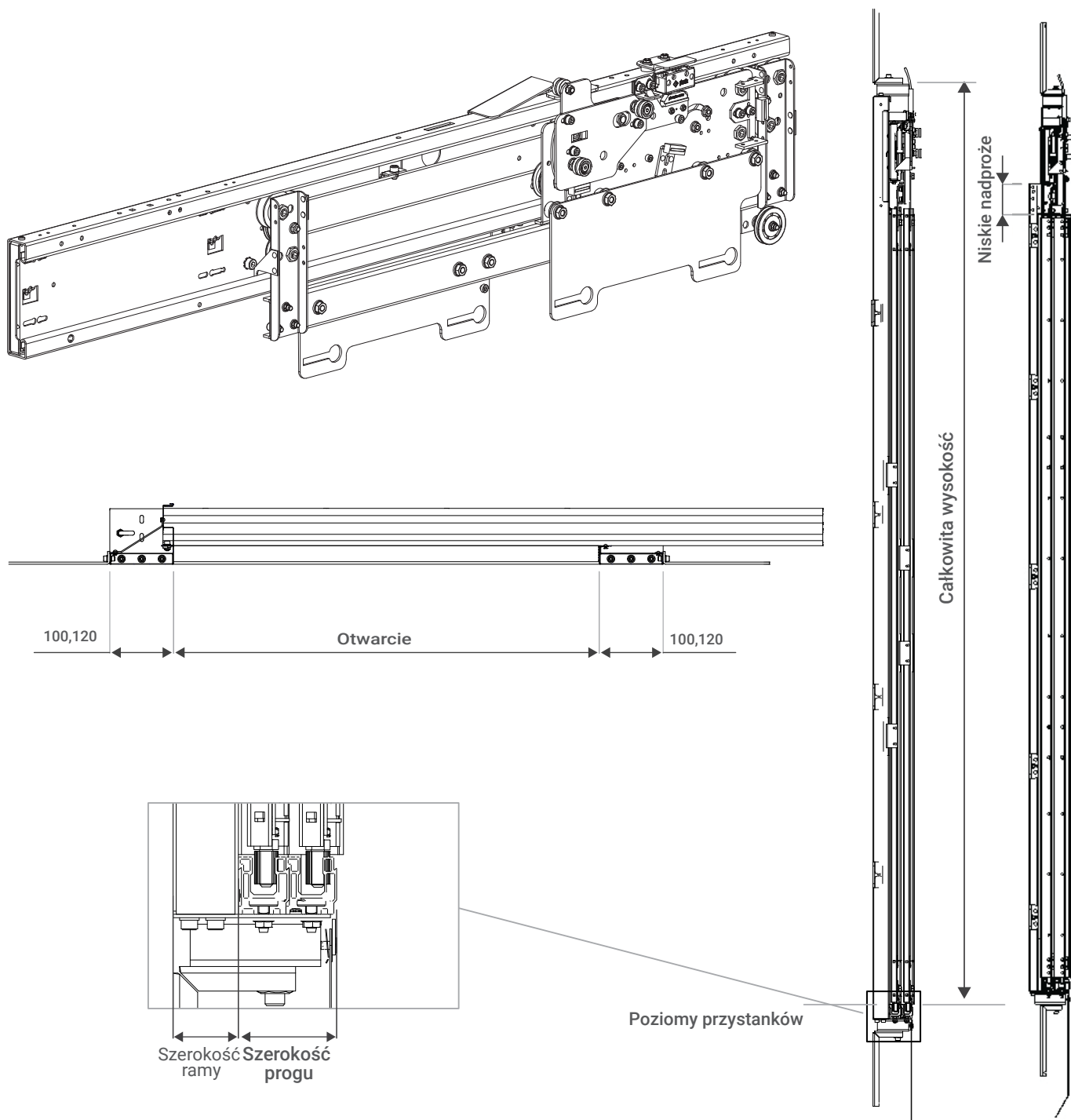
Modele	Kompatybilność paneli			
	Regulacja paneli	Panele szklane w ramach	Panele w pełni przeszklone	Panele w pełni przeszklone
<b>Cronus 2PT</b>	Elastyczność regulacji	✓*	✓	✓
<b>Cronus 2PC</b>		✓*	✓	✓
<b>Cronus 3PT</b>		✓	✗	✓
<b>Cronus 4PC</b>		✓	✗	✓
<b>Cronus 6PC</b>		✓	✗	✓

Modele	Wersje				
	Niskie nadproże	Bez ościeżnic	Bpms Metron	EN 81-58 Typowe panele	EN 81-58 Szklane panele
<b>Cronus 2PT</b>	✓* Min 100	✓	✓*	E120/EI120/EW60	E120/EW30
<b>Cronus 2PC</b>	✓* Min 80	✗	✓*	E30/EI30/EW30	E120 / EW30
<b>Cronus 3PT</b>	✓* Min 100	✗	✗		
<b>Cronus 4PC</b>	✓* Min 100	✗	✗		
<b>Cronus 6PC</b>	✗	✗	✗		

\*EN 81-58

**Funkcje**

- Zgodność z EN81-20



Modele	Dimensions / Διαστάσεις			
	Całkowita wysokość	Szerokość progów	Szerokość ramy	Otwarcie
Terra 2PT	2330 (2335*)	60 (70*)	40 (35*)	650-1200 (700-1200)*
Terra 2PC	2330 (2335*)	30	40 (35*)	650-1200 (700-1200)*
Terra 3PT	2255	90	55	700 - 1200
Terra 4PC	2310	70	55	650 - 900

Modele	Kompatybilność paneli			
	Regulacja paneli	Panele szklane w ramach	Panele w pełni przeszklone	Wzmocniony próg
Terra 2PT	Szybki i łatwy montaż	×	×	×
Terra 2PC		×	×	×
Terra 3PT		×	×	×
Terra 4PC		×	×	×

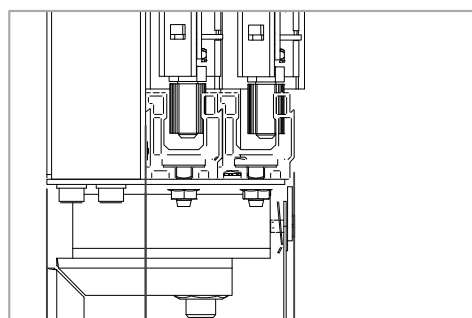
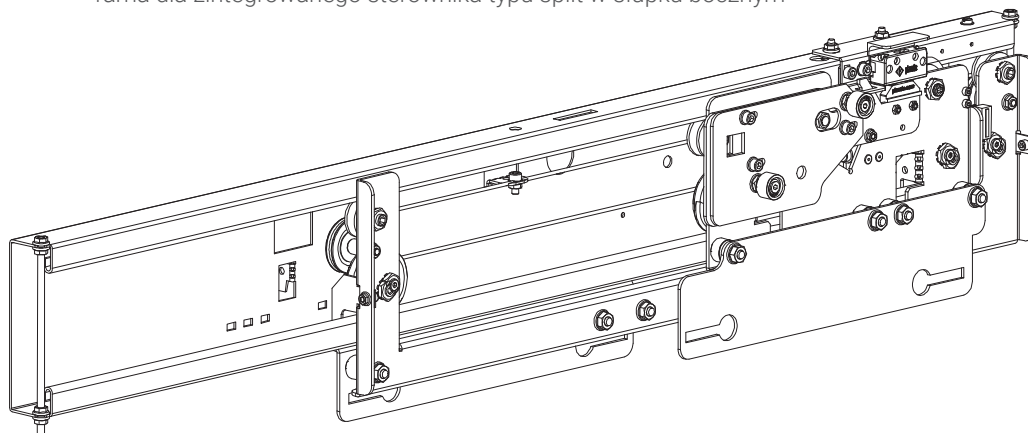
Modele	Wersje			
	Niskie nadproże	Bez ościeżnic	Bpms Metron	EN 81-58
Terra 2PT	✓ *Min 100	✓	✓	E120/EI20/EW60
Terra 2PC	✓ *Min 100	✓	✓	E120/EI60/EW60
Terra 3PT	✓ *Min 80	×	×	E120/EW30
Terra 4PC	✓ *Min 80	✓	×	E90/EW60

\*EN 81-58

**Funkcje**

- Zgodność z EN 81-20
- Certyfikacja EN 81-58 (E120/EW20)
- Niezawodność i trwałość
- Mechaniczne wyrównanie
- Montaż Plug & Play
- Wyższa wytrzymałość konstrukcyjna
- Właściwości akustyczne
- Minimalistyczny design
- 3 dostępne wersje:

- standardowa rama
- niska rama górna (min. 80 mm)
- rama dla zintegrowanego sterownika typu split w słupku bocznym


 Szerokość  
ramy

 Szerokość  
ć progów

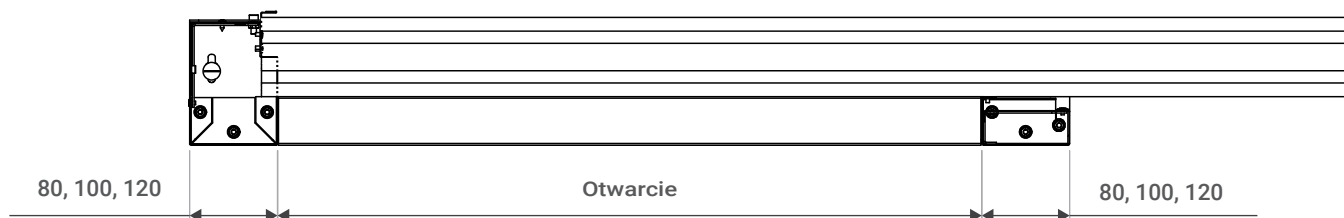
Poziomy przystanków

Całkowita wysokość

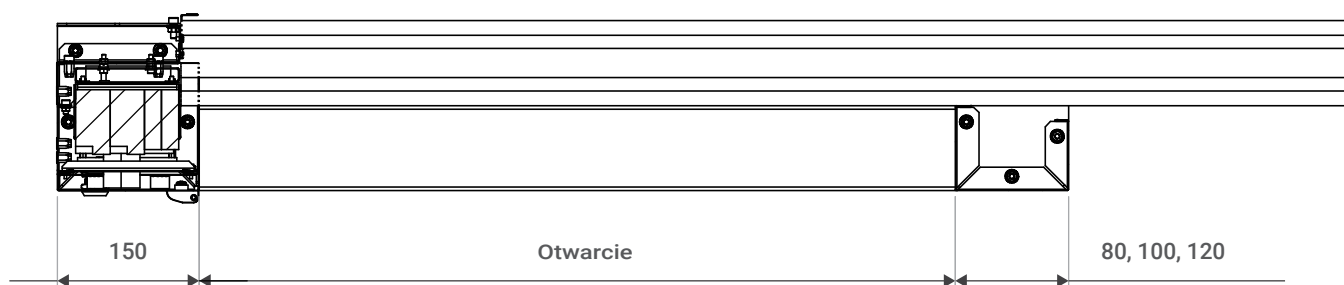
Niskie nadproże



Uranos 2.0



Uranos 2.0 Fsplit



Modele	Wymiary				
	Wysokość całkowita	Szerokość progów	Szerokość ościeżnicy	Szerokość otworu	Panele szklane w ramach
Uranos 2.0 2PT	2245	90	55	650 - 1200 (700-1200)*	✓
Uranos 2.0 Fsplit 2PT	2245	90	90	650 - 1200	✓

\*EN 81-58



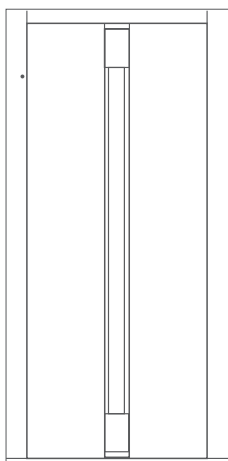
**Drzwi szybowe**

Drzwi wychylne

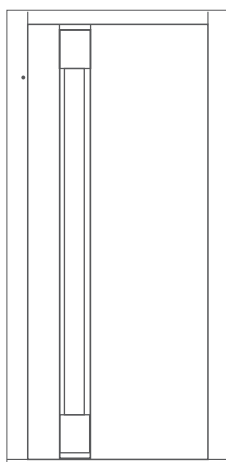


**metron**

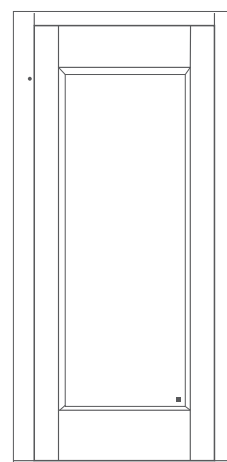
Engineering for Life

**Modele**


Classic



Palm



Panoramic

**Rygle**


Electrometal - TH - Poziomy - Zewn



Electrometal - TH - Poziomy - Zewn



Electrometal - TH

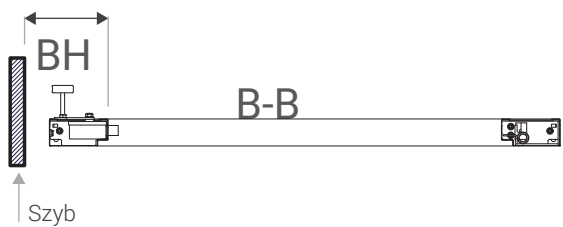
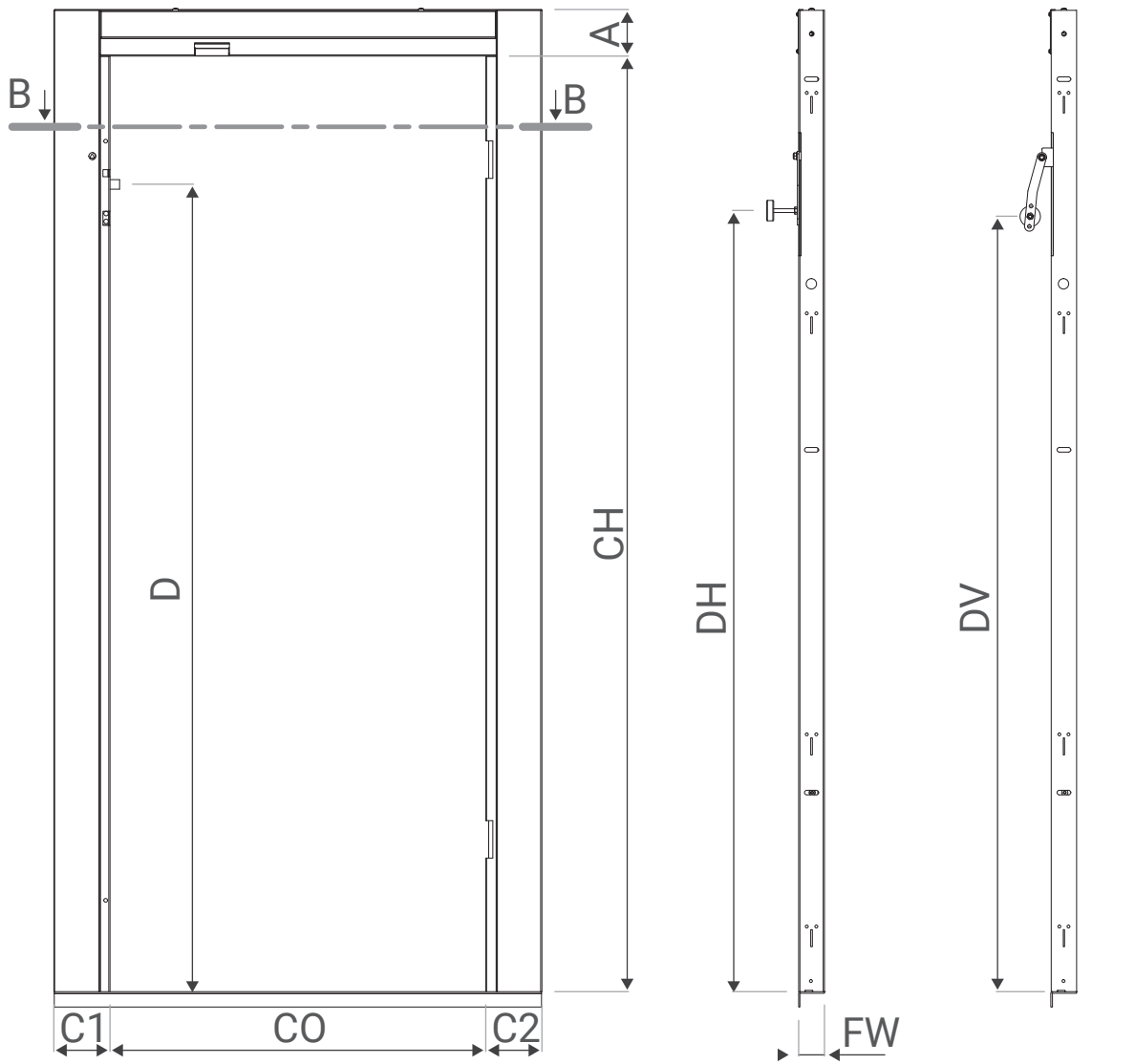


Amortyzator

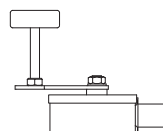


Urządzenie bezpieczeństwa w przypadku zaniżonego podszybia lub nadszybia

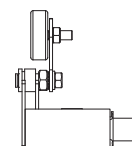
Standard Frame / Τυπικό Κάσωμα

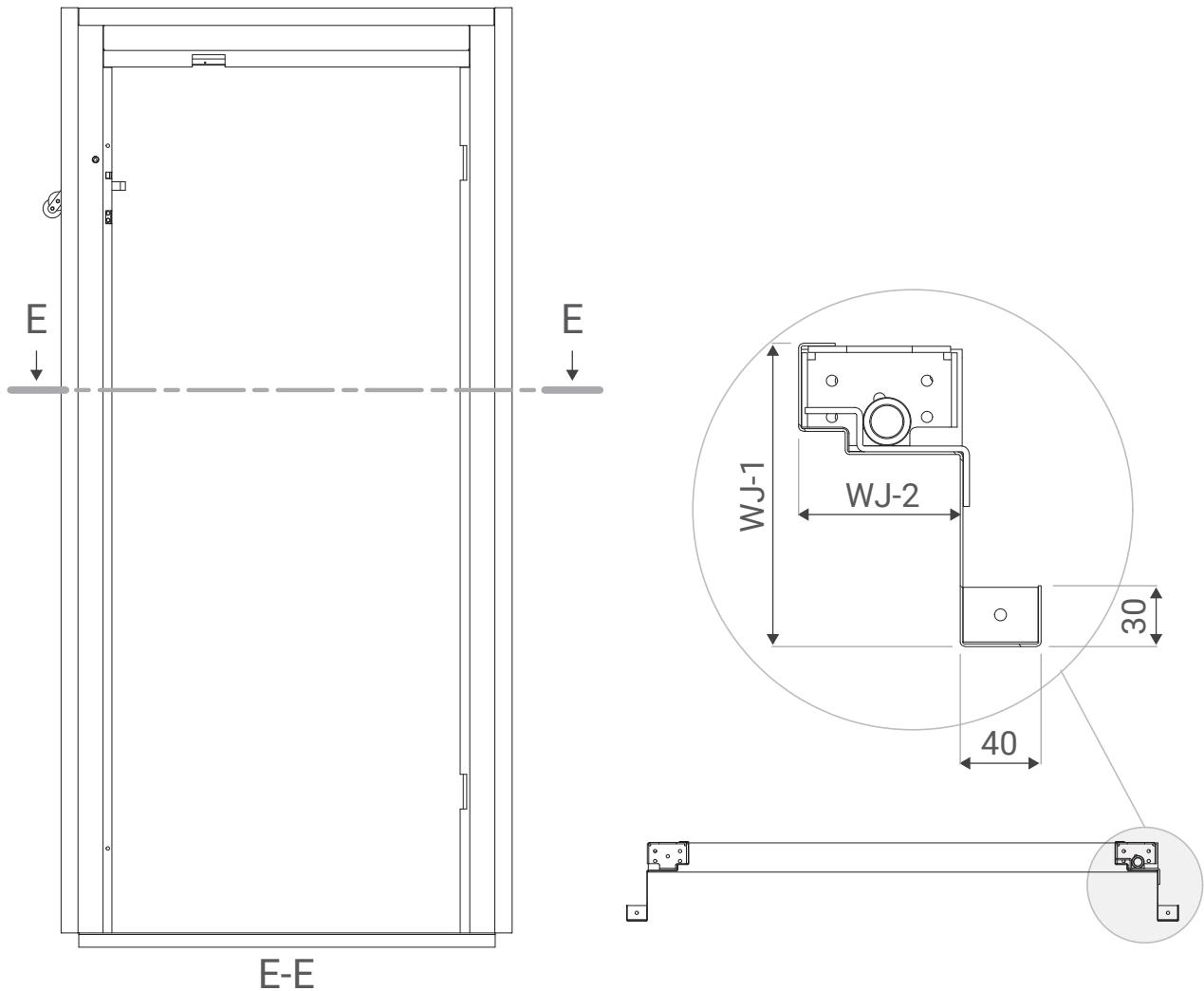


Urządzenie blokujące



Pionowe urządzenie blokujące



**Rama z ościeżnicami ściennymi**


Modele	CO	CH	A	C1	C2	D	DH	DV	FW
<b>Palm</b>	600 1000	2000	80	80	80	≈1725	≈1690 (R)	≈1660 (R)	55
<b>Classic</b>			100	100	100		≈1760 (L)	≈1790 (L)	
<b>Panoramic</b>			120	120	120				

Modele	EN 81 - 58	Wykończenie	Closing System		BH (Min)	BV (Min)
<b>Palm</b>	EW 60 (600-950)	Malowane proszkowo	1. Sprężyna 2. Drażek skrętny 3. Mechanizm Dorma	<b>Krzywka mechaniczna</b>	160	130
<b>Classic</b>		Malowane proszkowo / Inox		<b>Krzywka elektromagnetyczna</b>	185	155
<b>Panoramic</b>	✗	Malowane proszkowo / Inox				

		Cronus Drzwi szybowe				
		Teleskopowe		Centralne		
		2 panelowe	3 panelowe	2 panelowe	4 panelowe	6 panelowe
Drzwi kabinowe	Zeus-C	✓	✓	✓	✓	✓
	Zeus-T					
	Luna 2.0 - C	✓		✓		
	Luna 2.0 - T					

		Terra Drzwi szybowe			
		Teleskopowe		Centralne	
		2 panelowe	3 panelowe	2 panelowe	4 panelowe
Drzwi kabinowe	Zeus-C				
	Zeus-T	✓		✓	✓
	Luna 2.0 - C				
	Luna 2.0 - T	✓	✓		✓

		Uranos 2.0 Drzwi szybowe	
		Teleskopowe	
		2 panelowe	
Drzwi kabinowe	Zeus-C		✓
	Zeus-T		✓
	Luna 2.0 - C		✓
	Luna 2.0 - T		✓

## Kolekcja kolorów Metron

Metaliczne malowanie proszkowe Metron, które zachwyca luksusową fakturą i wysoką trwałością zarówno wewnątrz, jak i na zewnątrz. Specjalnie zaprojektowane, aby odbijać światło, dodają dodatkowego blasku wysoce estetycznemu projektowi, aby jeszcze bardziej poprawić atmosferę przestrzeni. Wszystkie kolory harmonijnie łączą się ze wszystkimi materiałami stosowanymi w budownictwie (drewno, aluminium, marmur, stal nierdzewna itp.), aby stworzyć swój własny, osobisty projekt. Ich wysoka jakość jest potwierdzona certyfikatami.

Farba	Odporność na				Twardość	Przyczepność	Odporny na płamy	Wykończenie
	Wilgotność	Chemikalia	Odkształcenie mechaniczne	UV				
Płynny podkład	●○○○○○	●○○○○○	●○○○○○	●○○○○○	●○○○○○	●○○○○○	●○○○○○	●○○○○○
Płynny podkład i płynna farba	●●○○○○	●●○○○○	●●○○○○	●●○○○○	●○○○○○	●○○○○○	●○○○○○	●○○○○○
Standardowe malowanie proszkowe	●●●●○○	●●●●○○	●●●●○○	●●○○○○	●●●●○○	●●●●○○	●●○○○○	●●○○○○
Malowanie proszkowe RAL	●●●●○○	●●●○○○	●●●○○○	●●●○○○	●●●○○○	●●●○○○	●●○○○○	●●●○○○
Metaliczne malowane proszkowe	●●●●○○	●●●○○○	●●●○○○	●●●○○○	●●●●○○	●●●●○○	●●●●○○	●●●●○○



# Metron

Engineering for Life

**Główna siedziba / Fabryka**  
Serres Industrial Area  
62 100, Serres, Greece  
No. G.E.MI.: 113880752000  
Tel.: +30 23210 99200

**Biuro w Atenach**  
67, Tatolou Av., Acharnes  
136 71, Athens, Greece  
Tel.: +30 210 8002678

**Biuro w Salonikach**  
16 km Thessaloniki  
-N. Moudania  
57 001, Neo Rysio, Greece  
Tel.: +30 2310 555558

**Biuro w Niemcy**  
Hagener str. 425, 58285 Gevelsberg, Germany  
Tel.: +49 1573 1398407  
Tel.: +49 (0) 174 5666914  
Tel.: +30 6948622758

**Biuro w Polsce**  
--Leszno, Poland  
Tel.: +48 536 773 176  
--Krakow, Poland  
Tel.: +48 660831333



**[www.metronsa.eu](http://www.metronsa.eu)**  
email: **[info@metronsa.eu](mailto:info@metronsa.eu)**

Wszystkie obrazy przedstawione w tej broszurze nie powinny być powielane bez wyraźnej pisemnej zgody Metron SA. Ze względu na ograniczenia drukowania, obrazy, projekty, kolory i materiały służą wyłącznie do celów ilustracyjnych i mogą nieznacznie różnić się od przedstawionych w broszurze. Naszą polityką jest ciągle ulepszanie produktów, dlatego Metron SA może dodawać, modyfikować lub zaprzestać produkcji materiałów lub produktów przedstawionych w broszurze, z powiadomieniem lub bez powiadomienia w dowolnym momencie.