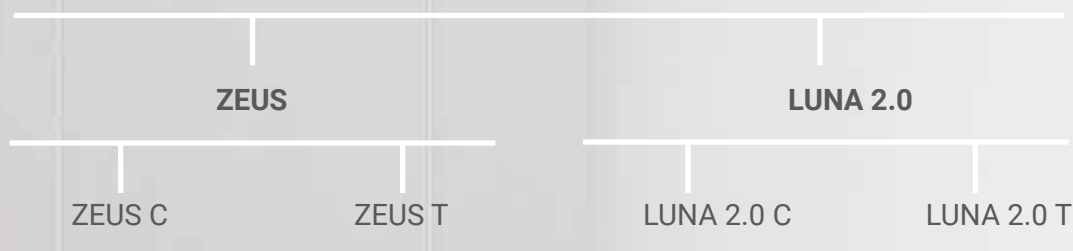


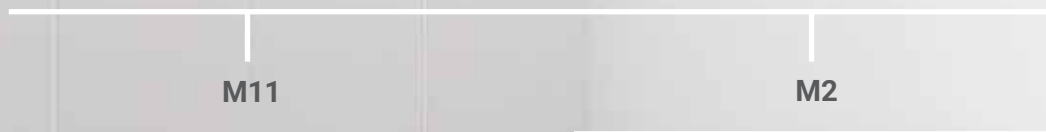
Lift Doors
Technical Brochure
Τεχνικό
Έντυπο Θυρών

CABIN DOORS | ΘΥΡΕΣ ΘΑΛΑΜΟΥ

SLIDING DOORS / ΣΥΡΟΜΕΝΕΣ ΘΥΡΕΣ



FOLDING DOORS (BUS) / ΑΝΑΔΙΠΛΟΥΜΕΝΕΣ ΘΥΡΕΣ (BUS)



LANDING DOORS | ΘΥΡΕΣ ΟΡΟΦΟΥ

SLIDING DOORS / ΣΥΡΟΜΕΝΕΣ ΘΥΡΕΣ

CRONUS

URANOS 2.0

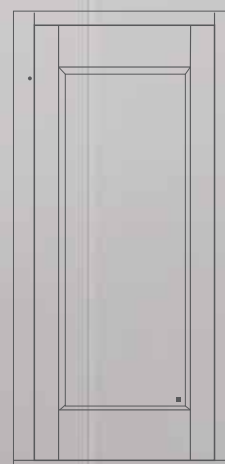
TERRA

SWING DOORS / ΗΜΙΑΥΤΟΜΑΤΕΣ ΘΥΡΕΣ

CLASSIC

PALM

PANORAMIC



Cabin Doors / Θύρες Θαλάμου	06
Sliding Cabin Doors / Συρόμενες Θύρες Θαλάμου	
Sliding Cabin Doors Zeus / Συρόμενες Θύρες Θαλάμου Zeus	08
Sliding Cabin Doors Luna 2.0 / Συρόμενες Θύρες Θαλάμου Luna 2.0	10
Folding Doors (BUS) / Αναδιπλούμενες Θύρες (BUS)	12
Folding Doors (BUS) M11 / Αναδιπλούμενες Θύρες (BUS) M11	14
Folding Doors (BUS) M2 / Αναδιπλούμενες Θύρες (BUS) M2	16
Panel Versions according to EN81-20 / Εκδοχές Πάνελ σύμφωνα με EN81-20	18
Landing Doors / Θύρες ορόφου	20
Sliding Landing Doors / Συρόμενες Θύρες Ορόφου	
Sliding Landing Doors Cronus / Συρόμενες Θύρες Ορόφου Cronus	22
Sliding Landing Doors Terra / Συρόμενες Θύρες Ορόφου Terra	24
Sliding Landing Doors Uranos 2.0 / Συρόμενες Θύρες Ορόφου Uranos 2.0	26
Swing Doors / Ημιαυτόματες Θύρες	28

Welcome to Metron | A Global Leading Lifts & Parts Manufacturer

Metron began its journey in 1995 as a local Greek elevator company. Today, it is one of the fastest-growing players in the global lift industry, with a presence in over 50 countries across five continents. Over the past decade, Metron has achieved a +140% increase in annual turnover, a +500% growth in the Greek market, and a +50% rise in exports.

At Metron, we design and manufacture complete lift systems and components for both new installations and modernization projects. Our factory, one of the most advanced in Europe, is fully equipped with state-of-the-art technology, where every product is rigorously tested throughout every stage of design and production, in compliance with the strictest European safety standards.

Our vision is to enhance the quality of everyday life by delivering safe, reliable lift solutions that ensure equal access rights for all. That's why our commitment to safety, quality, durability, and design excellence is non-negotiable.

Beyond products, we offer deep industry knowledge and consultative support to our partners because we believe in growing together. Whether you're installing a lift in a residential building, modernizing a hotel, or supplying complex infrastructure projects, Metron is your trusted partner every step of the way.

Καλωσορίσατε στη Metron | Μια Κορυφαία Βιομηχανία Ανελκυστήρων

Η Metron ξεκίνησε το ταξίδι της το 1995 ως μια τοπική ελληνική εταιρεία ανελκυστήρων. Σήμερα, αποτελεί μια από τις ταχύτερα αναπτυσσόμενες εταιρείες του κλάδου παγκοσμίως, με παρουσία σε περισσότερες από 50 χώρες και στις 5 ηπείρους. Την τελευταία δεκαετία, η Metron έχει σημειώσει αύξηση άνω του 140% στον ετήσιο κύκλο εργασιών της, πάνω από 500% ανάπτυξη στην ελληνική αγορά και άνω του 50% ενίσχυση των εξαγωγών.

Στη Metron, σχεδιάζουμε και κατασκευάζουμε ανελκυστήρες είτε για νέες εγκαταστάσεις είτε για έργα ανακαίνισης. Το εργοστάσιό μας, ένα από τα πιο μοντέρνα στην Ευρώπη, είναι πλήρως εξοπλισμένο με τεχνολογία αιχμής, όπου κάθε προϊόν υποβάλλεται σε αυστηρούς ελέγχους σε όλα τα στάδια σχεδιασμού και παραγωγής, σύμφωνα με τα αυστηρότερα ευρωπαϊκά πρότυπα ασφαλείας.

Το όραμά μας είναι να αναβαθμίζουμε την ποιότητα ζωής των ανθρώπων, προσφέροντας ασφαλείς και αξιόπιστες λύσεις μετακίνησης που διασφαλίζουν ίσα δικαιώματα πρόσβασης για όλους. Γι' αυτό, η δέσμευσή μας στην ασφάλεια, την ποιότητα, την αξιοπιστία και την υψηλή αισθητική είναι αδιαπραγμάτευτη.

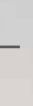
Πέρα από τα προϊόντα όμως, προσφέρουμε βαθιά γνώση του κλάδου και υποστήριξη στους συνεργάτες μας, γιατί πιστεύουμε στη συνεργασία και την κοινή ανάπτυξη. Είτε πρόκειται για την εγκατάσταση ενός ανελκυστήρα σε πολυκατοικία, τον εκσυγχρονισμό ενός ξενοδοχείου, είτε σύνθετα έργα, η Metron είναι ο αξιόπιστος συνεργάτης σας σε κάθε βήμα.

Cabin Doors
Θύρες Θαλάμου

Sliding Doors
Συρόμενες Θύρες

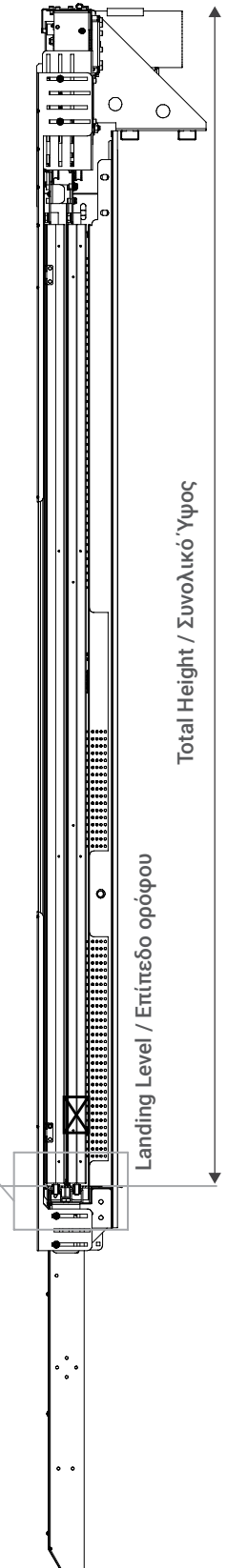
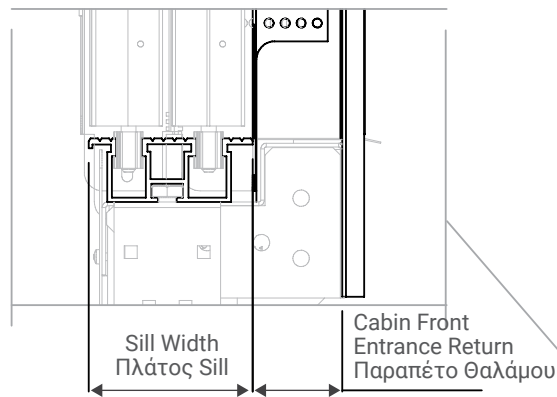
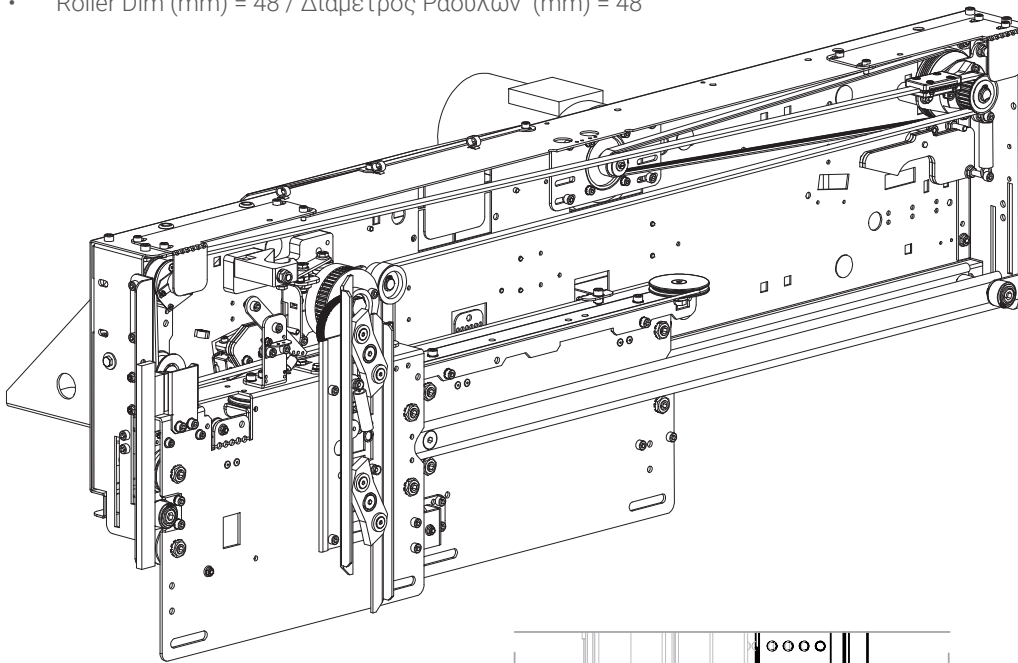


Metron
Engineering for Life



Additional Features / Πρόσθετα Χαρακτηριστικά

- Compliance with EN81-20/ Εναρμόνιση με τον EN81-20
- Metron VVVF Controller / Ηλεκτρονικό VVVF Metron
- Standard Rescue Operation / Ενσωματωμένος Απεγκλωβισμός
- AC Motor / AC Κινητήρας
- Operating cycles per Year = 600.000 / Κύκλοι Λειτουργίας ανά έτος = 600.000
- Roller Dim (mm) = 48 / Διάμετρος Ράουλων (mm) = 48


 Metron VVVF Controller /
 Ηλεκτρονικό VVVF Metron

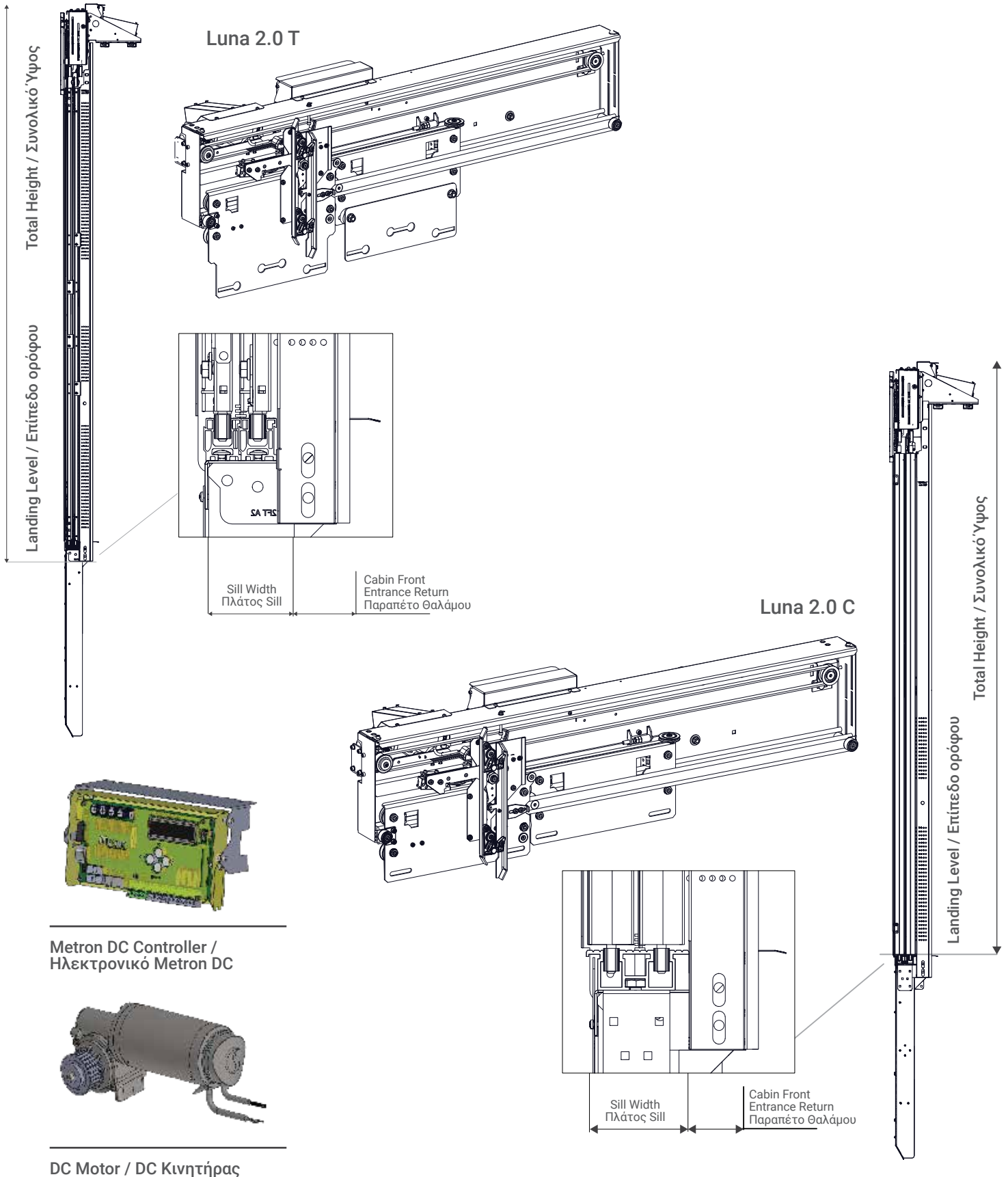

AC Motor / AC Κινητήρας

Model Μοντέλο	Dimensions / Διαστάσεις			
	Total Height Συνολικό Ύψος	Sill Width Πλάτος Sill	Cabin Front Entrance Return Παραπέτο Θαλάμου	Clear Opening Καθαρό Άνοιγμα
Zeus - C* 2PT	2470	90	50	650 - 1500
Zeus - C* 2PC	2450	45	75	650 - 1500
Zeus - C* 3PT	2500	135	50	700 - 1500
Zeus - C* 4PC	2470	90	50	800 - 2000
Zeus - C* 6PC	2500	135	50	2200 - 3000
Zeus - T* 2PT	2485	60	50	650 - 1200
Zeus - T* 2PC	2515	30	50	650 - 1200
Zeus - T* 4PC	2505	70	40	650 - 900
Zeus - T* 4PC SAC	2505	95	40	650 - 900

Model Μοντέλο	Panels Compatibility / Συμβατότητα Θυρόφυλλων			
	Panels Adjustment Ρύθμιση Θυρόφυλλων	Glass Panels Γυάλινα Θυρόφυλλα	Full Glass Panels Full Glass Θυρόφυλλα	Reinforced Sill Ενισχυμένο Sill
Zeus - C* 2PT	High Flexibility (Fully Adjustable) / Μεγάλη Ευελιξία (Πλήρως Ρυθμιζόμενα)	✓	✓	✓
Zeus - C* 2PC		✓	✓	✓
Zeus - C* 3PT		✓	✗	✓
Zeus - C* 4PC		✓	✗	✓
Zeus - C* 6PC		✓	✗	✓
Zeus - T* 2PT	Easy & Fast Installation (Standard Adjustment) / Γρήγορη και Εύκολη Εγκατάσταση (Μερικώς Ρυθμιζόμενα)	✗	✗	✗
Zeus - T* 2PC		✗	✗	✗
Zeus - T* 4PC		✗	✗	✗
Zeus - T* 4PC SAC		✗	✗	✗

*(C) Cronus Panels / Cronus Θυρόφυλλα

*(T) Terra Panels / Terra Θυρόφυλλα



Additional Features / Πρόσθετα Χαρακτηριστικά

- Use of Switch Mode Power Supply / Χρήση Παλμοτροφοδοτικού
- USB port for easy software update/ Θύρα USB για εύκολη αναβάθμιση του software
- On-Off main switch / Διακόπτης On-Off
- Real time clock and Fault history / Real time clock και ιστορικό σφαλμάτων
- Charging and Checking of the batteries condition / Φόρτιση και έλεγχος της κατάστασης της μπαταρίας
- User friendly parameter menu with easy navigation through buttons / (Φιλικό προς τον χρήστη μενού με εύκολη πλοήγηση μέσω των πλήκτρων)
- Unique connection terminals for power supply, motor and all inputs/outputs / Μονοσήμαντες κλέμμες για την τροφοδοσία, τον κινητήρα και όλες τις εισόδους/εξόδους)
- Last generation microcontroller / Τελευταίας τεχνολογίας μικροελεγκτή
- Fast connector terminals for the door safety contact / Κλέμμες ταχείας σύνδεσης για τις επαφές ασφαλιστικών
- Emergency evacuation procedure also by mechanical means / Απεγκλωβισμός και με μηχανικό τρόπο
- Operating cycles per Year = 600.000 / Κύκλοι Λειτουργίας ανά έτος = 600.000
- Roller Dim (mm) = 48 / Διάμετρος Ράουλων (mm) = 48

Model Μοντέλο	Dimensions / Διαστάσεις			
	Total Height Συνολικό Ύψος	Sill Width Πλάτος Sill	Cabin Front Entrance Return Παραπέτο Θαλάμου	Clear Opening Καθαρό Άνοιγμα
Luna 2.0 - C* 2PT	2390	90	50	650 - 900
Luna 2.0 - C* 2PC	2390	45	50	650 - 1000
Luna 2.0 - T* 2PT	2390	60	50	650 - 900
Luna 2.0 - T* 3PT	2375	90	50	700 - 1000
Luna2.0 - T* 4PC	2380	70	40	650 - 900

Model Μοντέλο	Panels Compatibility / Συμβατότητα Θυρόφυλλων			
	Panels Adjustment Ρύθμιση Θυρόφυλλων	Glass Panels Γυάλινα Θυρόφυλλα	Full Glass Panels Full Glass Θυρόφυλλα	Reinforced Sill Ενισχυμένο Sill
Luna 2.0 - C* 2PT	High Flexibility (Fully Adjustable) / Μεγάλη Ευελιξία (Πλήρως Ρυθμιζόμενα)	✓	✗	✓
Luna 2.0 - C* 2PC		✓	✗	✓
Luna 2.0 - T* 2PT	Easy & Fast Installation (Standard Adjustment) / Γρήγορη και Εύκολη Εγκατάσταση (Μερικώς Ρυθμιζόμενα)	✗	✗	✗
Luna 2.0 - T* 3PT		✗	✗	✗
Luna 2.0 - T* 4PC		✗	✗	✗

*(C) Cronus Panels / Cronus Θυρόφυλλα

*(T) Terra Panels / Terra Θυρόφυλλα

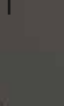
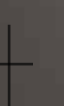
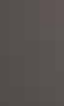
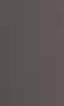
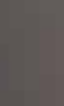
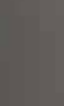


Cabin Doors
Θύρες Θαλάμου

Folding Doors (BUS)
Αναδιπλούμενες
Θύρες (BUS)



Metron



Metron
Engineering for Life

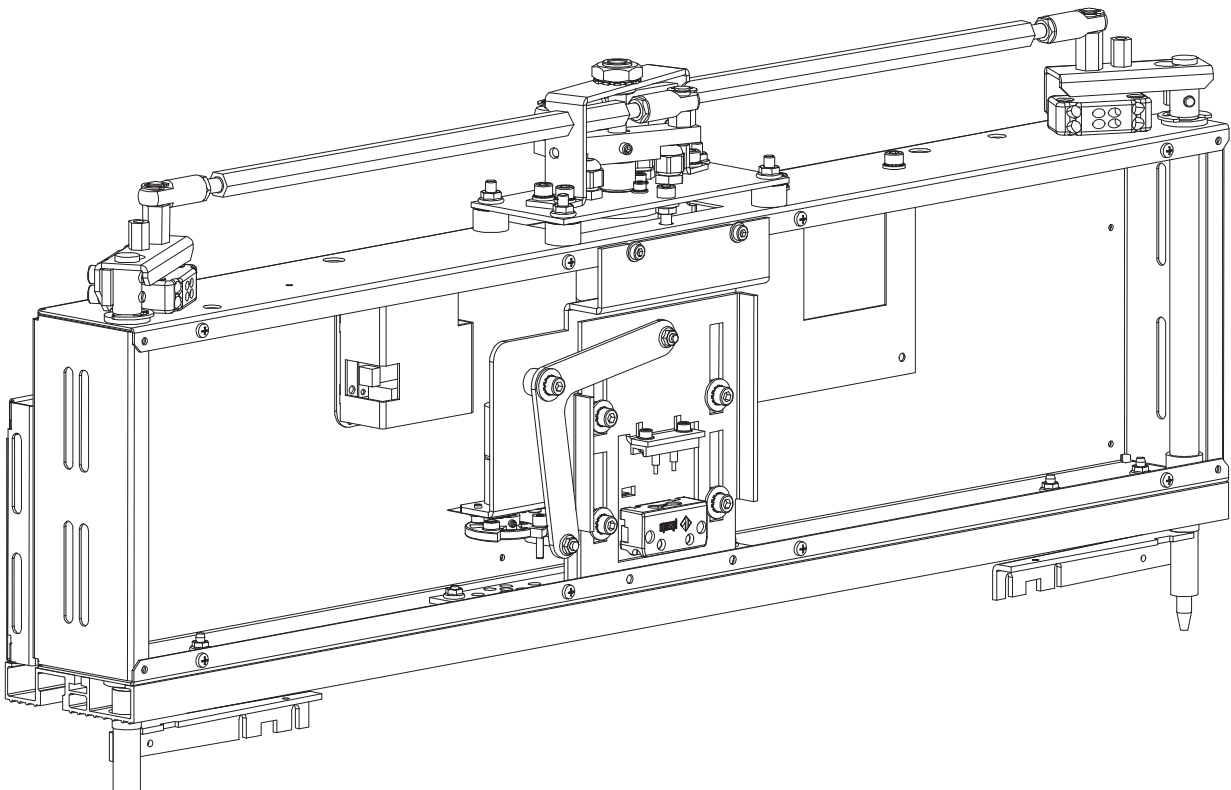


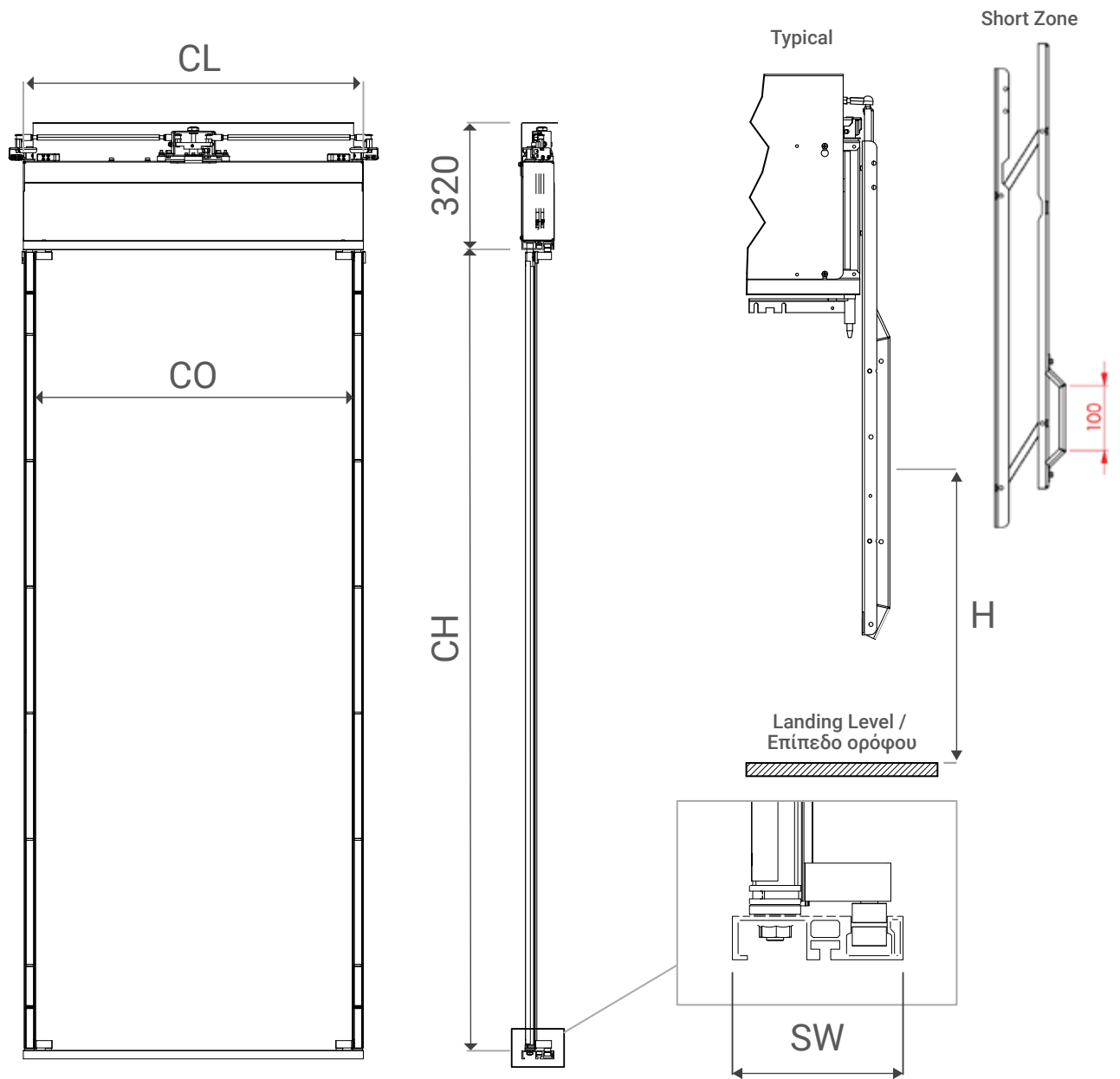
Features

- Compliance with EN 81-20
- Automatic Rescue Operation
- Motion Obstruction during Opening and Closing
- Adjustable Operation Speed
- Direct Drive Transmission to the Panels without belts
- Available with Glass Panels
- Operating cycles per Year = 200.000

Χαρακτηριστικά

- Εναρμόνιση με τον EN 81-20
- Ενσωματωμένος Αυτόματος Απεγκλωβισμός
- Ανίχνευση Παρεμπόδισης στο Άνοιγμα και το Κλείσιμο
- Ρυθμιζόμενη Ταχύτητα Λειτουργίας
- Κίνηση απευθείας στα θυρόφυλλα χωρίς Ιμάντες
- Διαθέσιμη με Γυάλινα Θυρόφυλλα
- Κύκλοι Λειτουργίας ανά έτος = 200.000





Dimensions / Διαστάσεις	
CO	500 - 1200
CL	CO + 50
SW	80, 100
CH	2000, 2100

Mechanical Cam / Μηχανικό Ψαλίδι		
		H
Typical / Τυπικό	Horizontal / Οριζόντιο	1735
	Perpendicular / Κάθετο	
Long / Μακρύ	Horizontal / Οριζόντιο	1120
	Perpendicular / Κάθετο	
Short Zone / Κοντή Ζώνη	Horizontal / Οριζόντιο	1685

*CO: Clear Opening / Καθαρό Άνοιγμα

*CL: Clear Length of the mechanism / Καθαρό μήκος του μηχανισμού

*SW: Sill Width / Πλάτος Sill

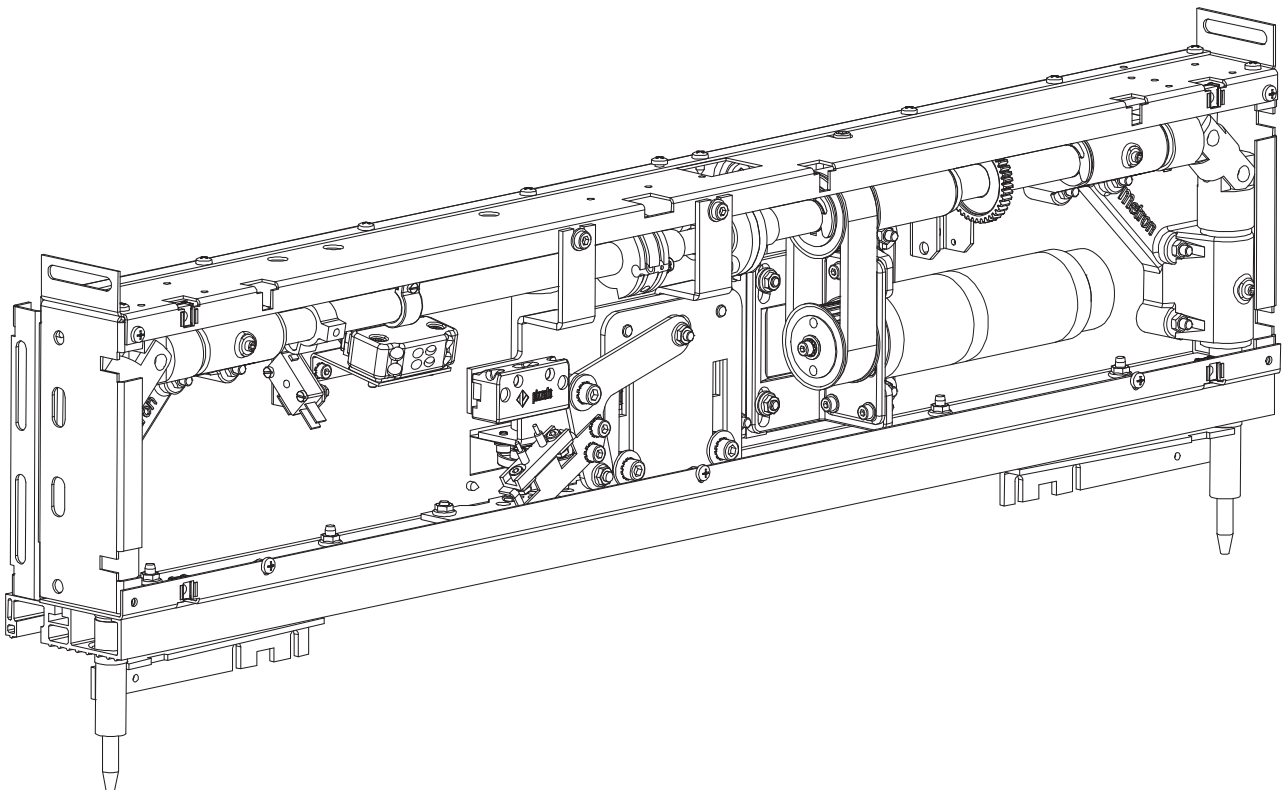
*CH: Clear Height / Καθαρό ύψος

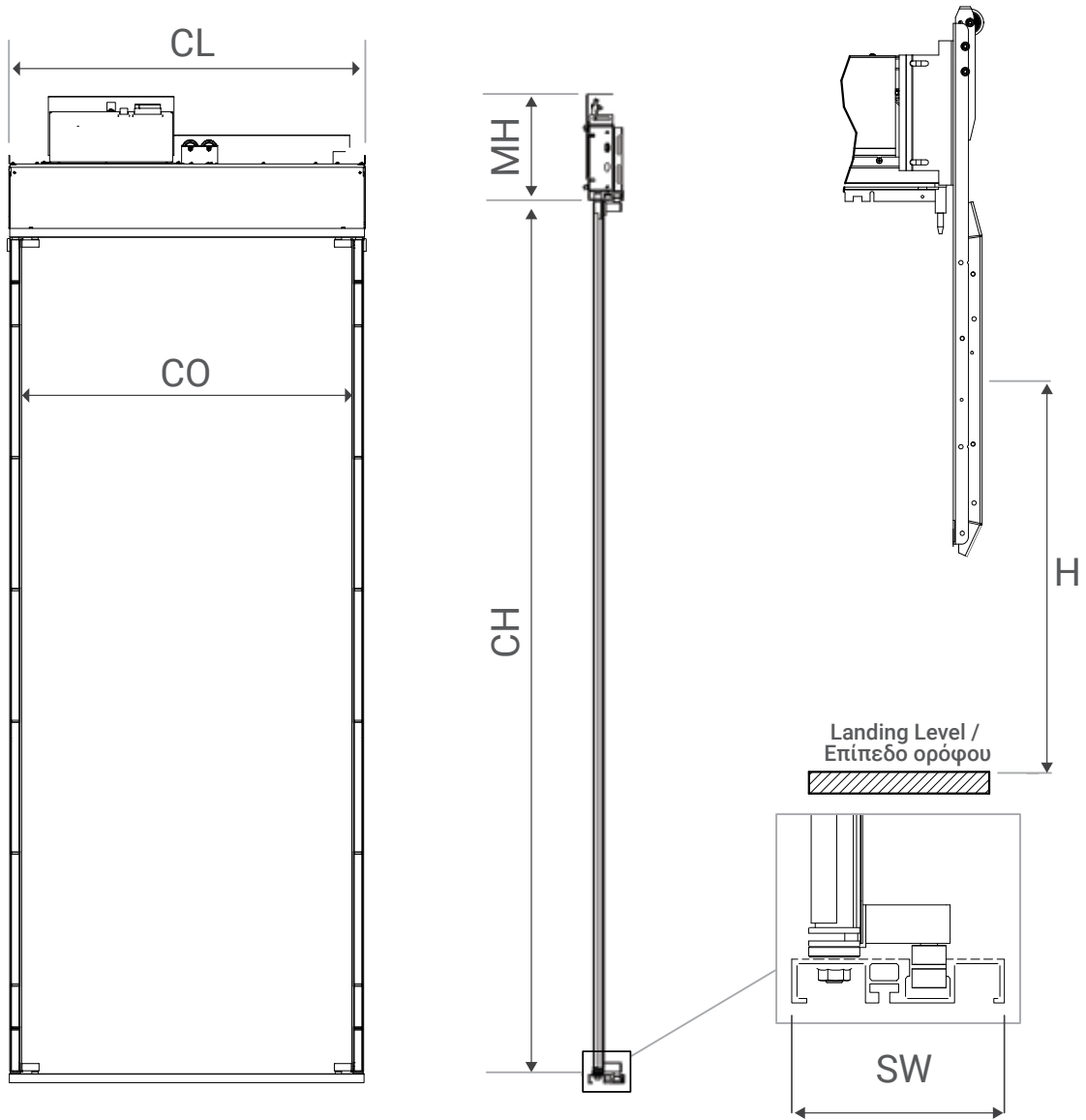
Features

- Compliance with EN 81-20
- Automatic Rescue Operation
- Embedded Antivandal Protection
- Power Supply with Voltage Fluctuation Protection
- Motion Obstruction during Opening and Closing
- Adjustable Operation Speed
- Available with Glass Panels
- Operating cycles per Year = 200.000

Χαρακτηριστικά

- Εναρμόνιση με τον EN 81-20
- Ενσωματωμένος Αυτόματος Απεγκλωβισμός
- Ενσωματωμένη Αντιβανδαλική Προστασία με Μηχανικό Τρόπο
- Προστασία από Πτώση Τάσης με Ενσωματωμένο Τροφοδοτικό
- Ανίχνευση Παρεμπόδισης στο Άνοιγμα και το Κλείσιμο
- Ρυθμιζόμενη Ταχύτητα Λειτουργίας
- Διαθέσιμη με Γυάλινα Θυρόφυλλα
- Κύκλοι Λειτουργίας ανά έτος = 200.000

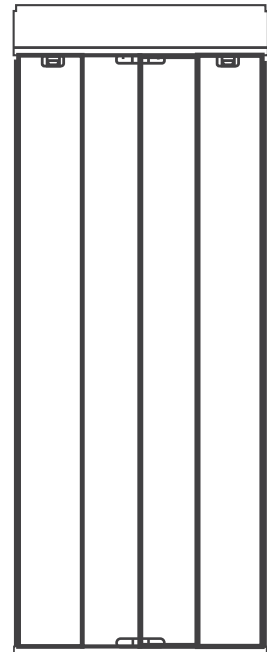
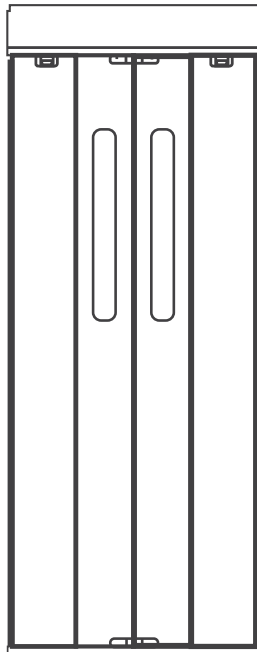
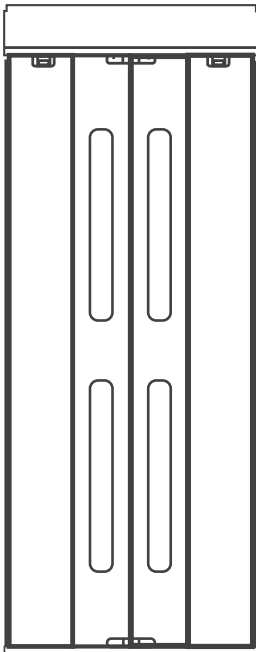




Dimensions / Διαστάσεις	
CO	600 - 900
CL	CO + 53
SW	80, 100
CH	2000, 2100
MH	340 Electronic on the Mech 240 Electronic on the Cabin

Mechanical Cam / Μηχανικό Ψαλίδι		
		H
Typical / Τυπικό	Horizontal / Οριζόντιο	1735
	Perpendicular / Κάθετο	
Long / Μακρύ	Horizontal / Οριζόντιο	1120
	Perpendicular / Κάθετο	

- *CO: Clear Opening / Καθαρό Άνοιγμα
- *CL: Clear Length of the mechanism / Καθαρό μήκος του μηχανισμού
- *SW: Sill Width / Πλάτος Sill
- *CH: Clear Height / Καθαρό ύψος
- *MH: Mechanism Height / Ύψος Μηχανισμού



Panels with 4 glasses
Θυρόφυλλα με 4 γυαλιά

Panels with 2 glasses
Θυρόφυλλα με 2 γυαλιά

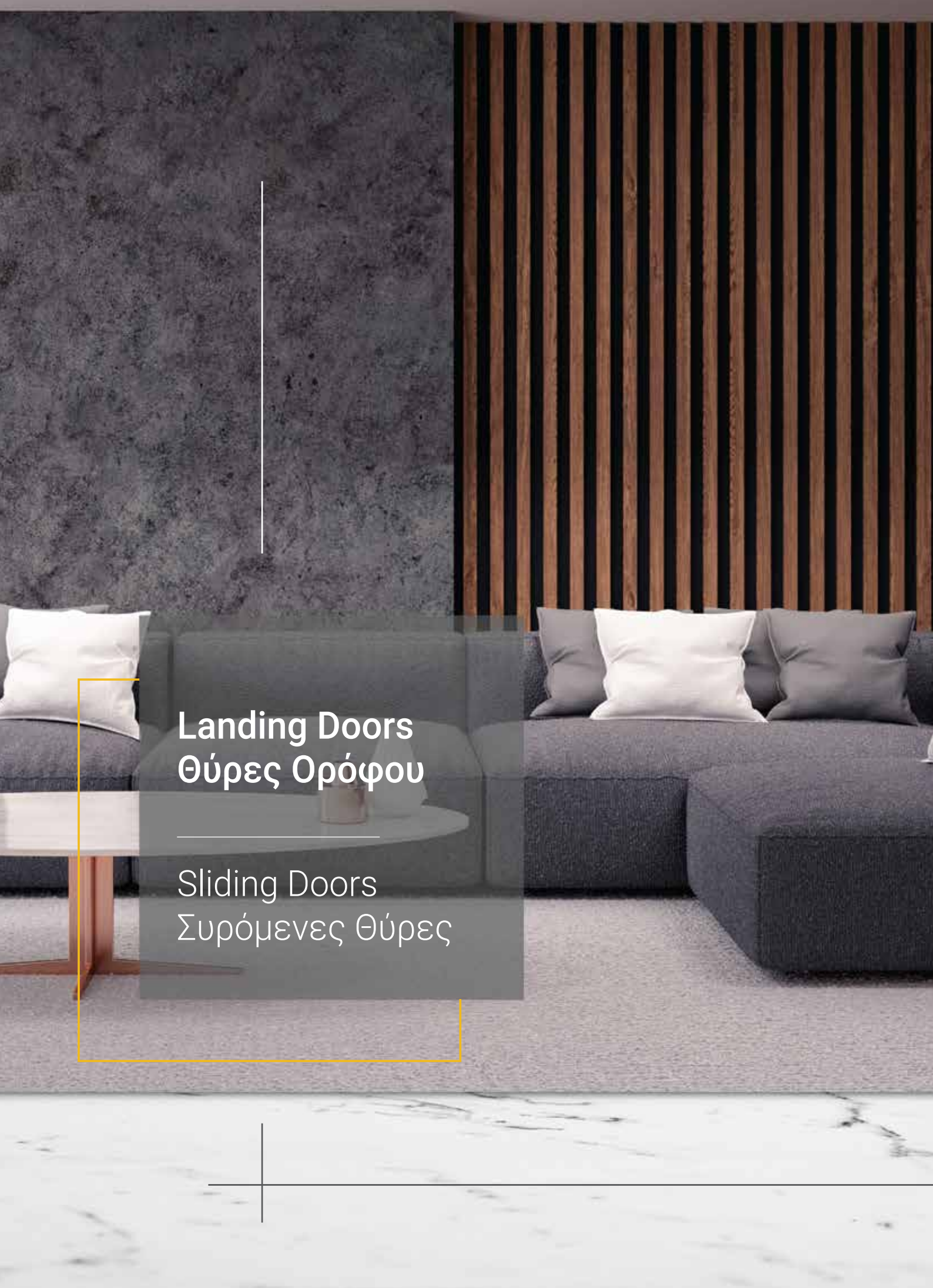
Solid Panels
Θυρόφυλλα χωρίς γυαλί

Metron **BUS folding doors** are the ideal solution for **narrow shafts** in a new lift installation or modernization projects and offer **exceptional reliability**.

- **Slim design** for limited space
- **Safety, Reliability** & Smooth Operation
- **Easy & Fast** Installation
- **European Quality** | Certified products (EN 81.20/50)
- **Innovative** locking device system
- **High aesthetics** that adapts to the requirements of the project
- Available in a **wide variety** of colors and materials
- Great **resistance to time**
- **Cost effective** solution
- **Support** from a specialized Service Department
- Premium edition with **glass panels**

Οι αναδιπλούμενες **πόρτες BUS** της Metron αποτελούν την ιδανική λύση για **στενά φρεάτια** σε νέα εγκατάσταση ή ανακαίνιση ασανσέρ και προσφέρουν **μοναδική αξιοπιστία**.

- **Λεπτός σχεδιασμός** για περιορισμένο χώρο
- **Ασφάλεια, Αξιοπιστία** & Ομαλή Λειτουργία
- **Εύκολη & Γρήγορη** Εγκατάσταση
- **Ευρωπαϊκή Ποιότητα** | Πιστοποιημένα προϊόντα (EN 81.20/50)
- **Πρωτοποριακή** μέθοδος κλειδώματος
- **Υψηλή αισθητική** που προσαρμόζεται στις απαιτήσεις του έργου
- Διαθέσιμες σε **μεγάλη ποικιλία** χρωμάτων και υλικών
- Μεγάλη **αντοχή στο χρόνο**
- **Οικονομικά** προσιτή λύση
- **Υποστήριξη** από εξειδικευμένο Τμήμα Service
- Premium έκδοση με **γυάλινα θυρόφυλλα**



Landing Doors
Θύρες Ορόφου

Sliding Doors
Συρόμενες Θύρες

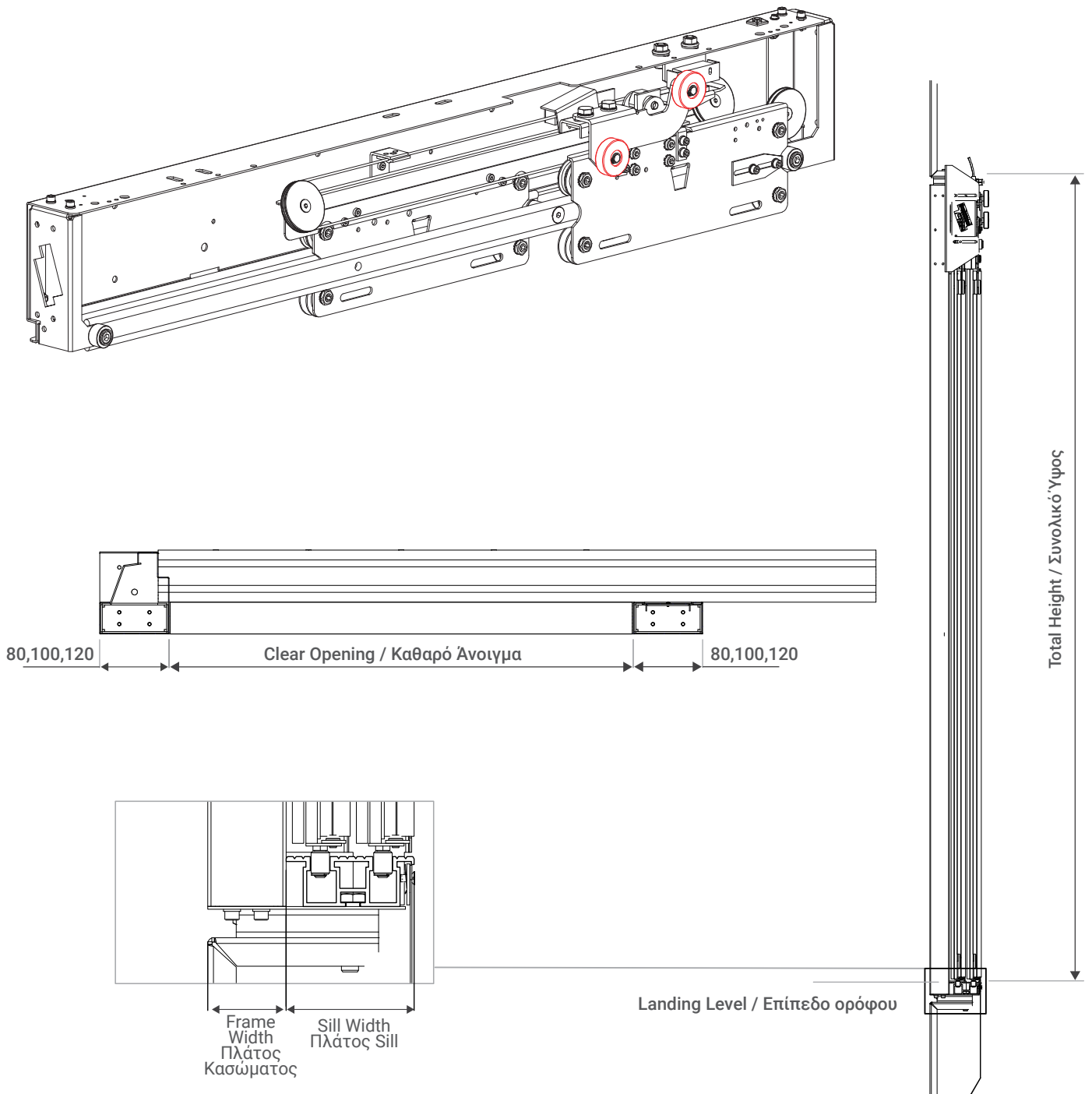


Metron
Engineering for Life



Features / Χαρακτηριστικά

- Compliance with EN81-20/ Εναρμόνιση με τον EN81-20



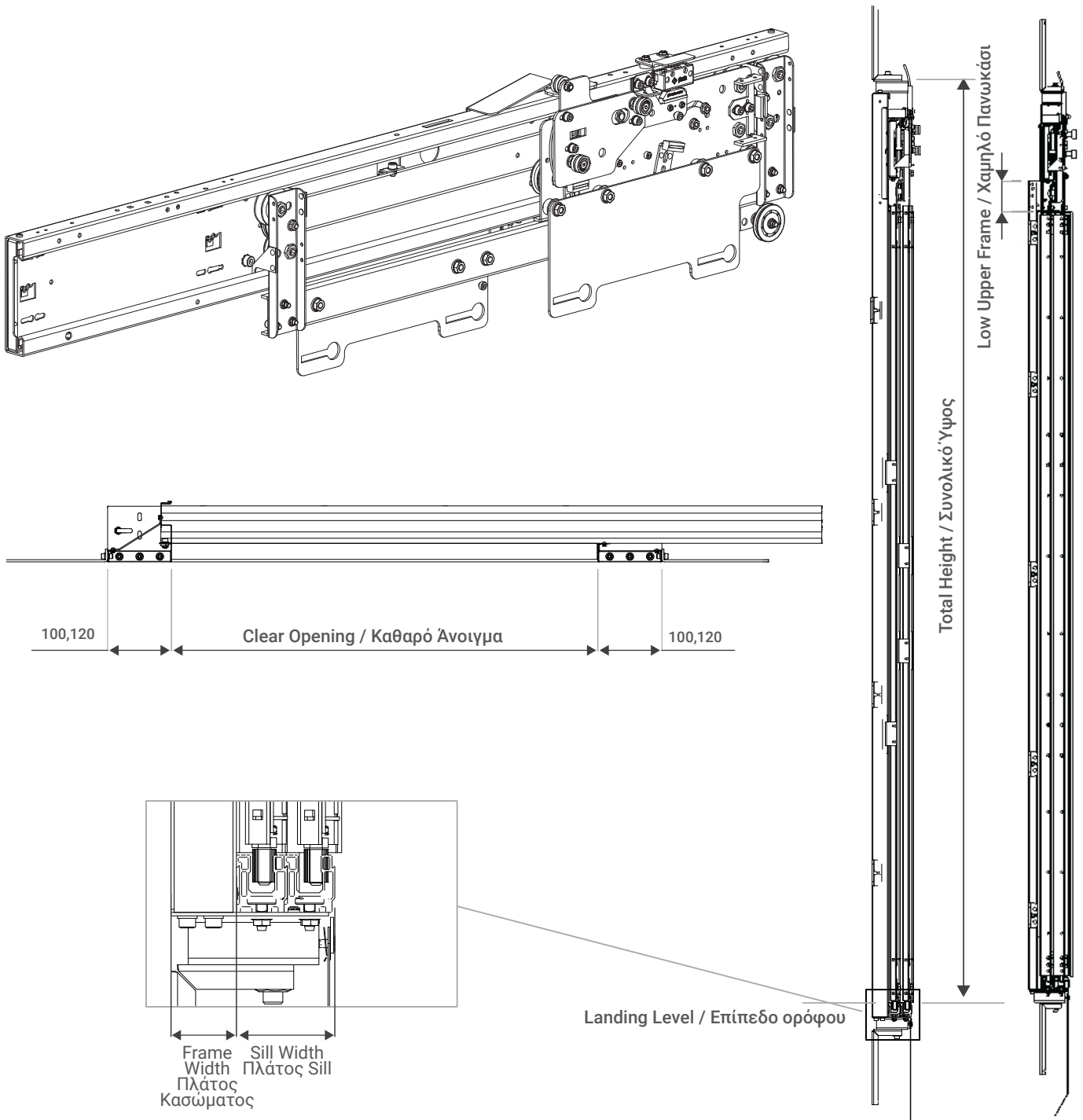
Model Μοντέλο	Dimensions / Διαστάσεις			
	Total Height Συνολικό Ύψος	Sill Width Πλάτος Sill	Frame Width Πλάτος Πλαισίου	Clear Opening Καθαρό Άνοιγμα
Cronus 2PT	2275 (2295*)	90	55	650 - 1500 (700 - 1300)*
Cronus 2PC	2275 (2295*)	45	85	650 - 1500 (700 - 1300)*
Cronus 3PT	2310	135	55	700 - 1500
Cronus 4PC	2310	90	55	800 - 2000
Cronus 6PC	2310	135	55	2200 - 3000

Model Μοντέλο	Panels Compatibility / Συμβατότητα Θυρόφυλλων			
	Panels Adjustment Ρύθμιση Θυρόφυλλων	Glass Panels Γυάλινα Θυρόφυλλα	Full Glass Panels Full Glass Θυρόφυλλα	Reinforced Sill Ενισχυμένο Sill
Cronus 2PT	High Flexibility (Fully Adjustable) / Μεγάλη Ευελιξία (Πλήρως Ρυθμιζόμενα)	✓*	✓	✓
Cronus 2PC		✓*	✓	✓
Cronus 3PT		✓	✗	✓
Cronus 4PC		✓	✗	✓
Cronus 6PC		✓	✗	✓

Model Μοντέλο	Versions / Εκδοχές				
	Low Upper Frame Χαμηλό Πανώκασι	Without Frame Χωρίς Πλαίσιο	Brpms Metron Μεταλλικό Φρεάτιο Metron	EN 81-58 Typical Panels Τυπικά Θυρόφυλλα	EN 81-58 Glass Panels Γυάλινα Θυρόφυλλα
Cronus 2PT	✓* Min 100	✓	✓*	E120/EI120/EW60	E120/EW30
Cronus 2PC	✓* Min 80	✗	✓*	E30/EI30/EW30	E120 / EW30
Cronus 3PT	✓* Min 100	✗	✗		
Cronus 4PC	✓* Min 100	✗	✗		
Cronus 6PC	✗	✗	✗		

Features / Χαρακτηριστικά

- Compliance with EN81-20/ Εναρμόνιση με τον EN81-20



Model Μοντέλο	Dimensions / Διαστάσεις			
	Total Height Συνολικό Ύψος	Sill Width Πλάτος Sill	Frame Width Πλάτος Πλαισίου	Clear Opening Καθαρό Άνοιγμα
Terra 2PT	2330 (2335*)	60 (70*)	40 (35*)	650-1200 (700-1200)*
Terra 2PC	2330 (2335*)	30	40 (35*)	650-1200 (700-1200)*
Terra 3PT	2255	90	55	700 - 1200
Terra 4PC	2310	70	55	650 - 900

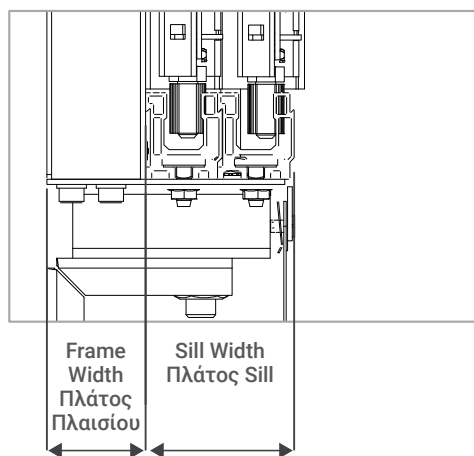
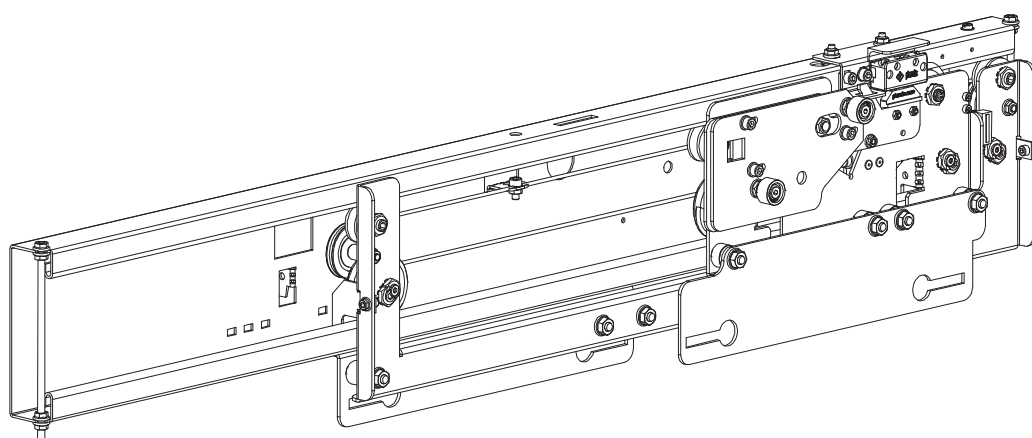
Model Μοντέλο	Panels Compatibility / Συμβατότητα Θυρόφυλλων			
	Panels Adjustment Ρύθμιση Θυρόφυλλων	Glass Panels Γυάλινα Θυρόφυλλα	Full Glass Panels Full Glass Θυρόφυλλα	Reinforced Sill Ενισχυμένο Sill
Terra 2PT	Easy & Fast Installation (Standard Adjustment) / Γρήγορη και Εύκολη Εγκατάσταση (Μερικώς Ρυθμιζόμενα)	×	×	×
Terra 2PC		×	×	×
Terra 3PT		×	×	×
Terra 4PC		×	×	×

Model Μοντέλο	Versions / Εκδοχές			
	Low Upper Frame Χαμηλό Πανωκάσι	Without Frame Χωρίς Πλαίσιο	Brms Metron Μεταλλικό Φρέατιο Metron	EN 81-58
Terra 2PT	✓ *Min 100	✓	✓	E120/EI20/EW60
Terra 2PC	✓ *Min 100	✓	✓	E120/EI60/EW60
Terra 3PT	✓ *Min 80	×	×	E120/EW30
Terra 4PC	✓ *Min 80	✓	×	E90/EW60

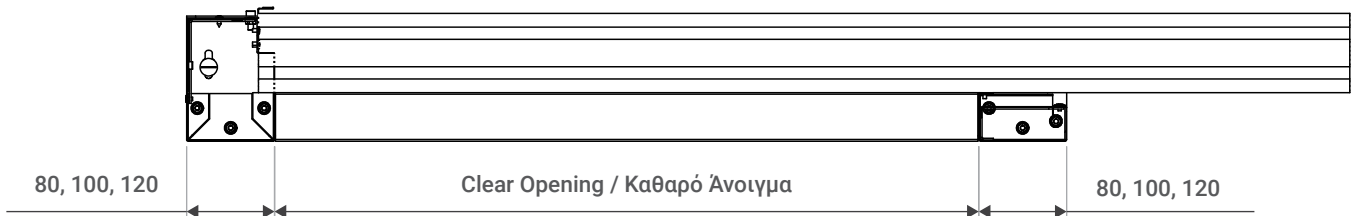
*EN 81-58

Features / Χαρακτηριστικά

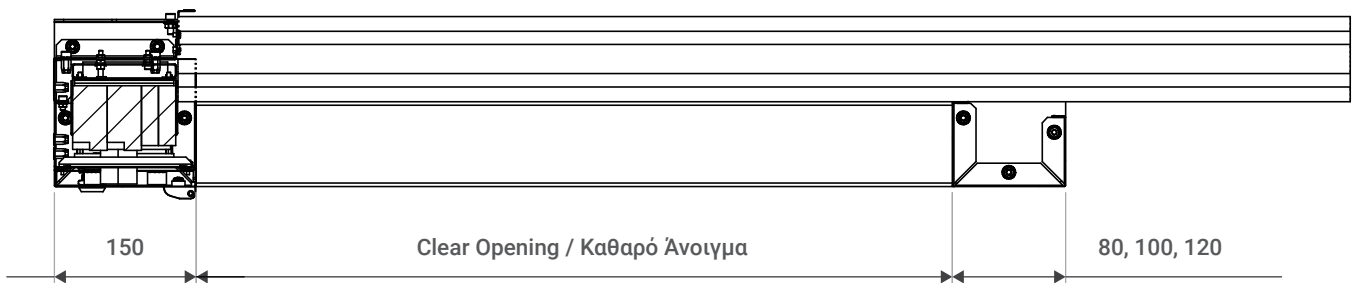
- Compliance with EN81-20/ Εναρμόνιση με τον EN81-20
 - EN 81-58 (E120 / EW20)
 - Reliability & Durability / Αξιοπιστία και Αντοχή
 - Mechanical Alignment / Μηχανική Ευθυγράμμιση
 - Plug & Play Assembly / Plug & Play Συναρμολόγηση
 - Structural Superiority / Δομική Υπεροχή
 - Acoustic Performance / Ακουστική Απόδοση
 - Minimal Design / Μίνιμαλ Σχεδίαση
 - 3 Available Versions / 3 διαθέσιμες εκδόσεις:
- Standard frame / Τυπικό κάσωμα
 - Low upper frame (Min 80 mm) / Χαμηλό πανωκάσι (Min 80)
 - Frame for integrated split-type controller on the side column / Κάσωμα για ενσωματωμένο πίνακα τύπου split στην πλαινή κολώνα



Uranos 2.0



Uranos 2.0 Fsplit



Model Μοντέλο	Dimensions / Διαστάσεις				
	Lintel Height Κατασκευαστικό ύψος ανοίγματος	Sill Width Πλάτος Sill	Frame Width Πλάτος Πλαισίου	Clear Opening Καθαρό Άνοιγμα	Framed Glass Panels Γυάλινα Θυρόφυλλα με Πλαίσιο
Uranos 2.0 2PT	2245	90	55	650 -1200 (700-1200)*	✓
Uranos 2.0 Fsplit 2PT	2245	90	90	650 - 1200	✓

*EN 81-58



Landing Doors
Θύρες Ορόφου

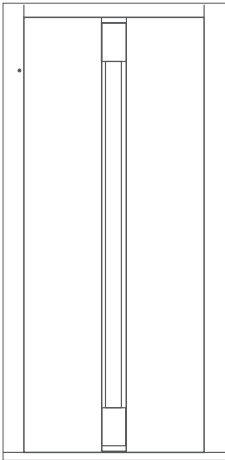
Swing Doors
Ημιαυτόματες Θύρες



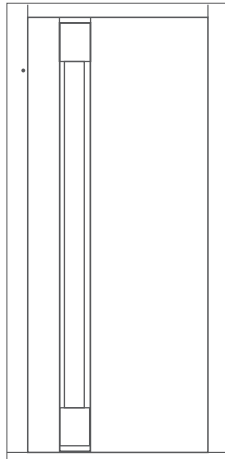
metron

Engineering for Life

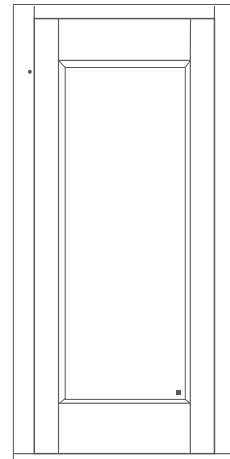
Models of Swing Doors / Μοντέλα Ημιαυτόματων Θυρών



Classic



Palm



Panoramic

Locking Devices / Κλειδαριές



Electrometal - TH - Vertical - External



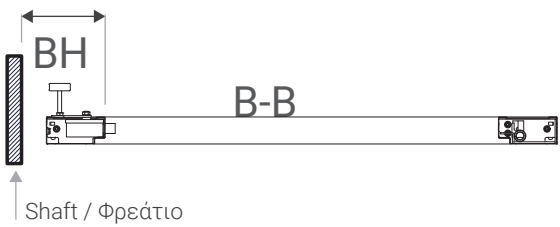
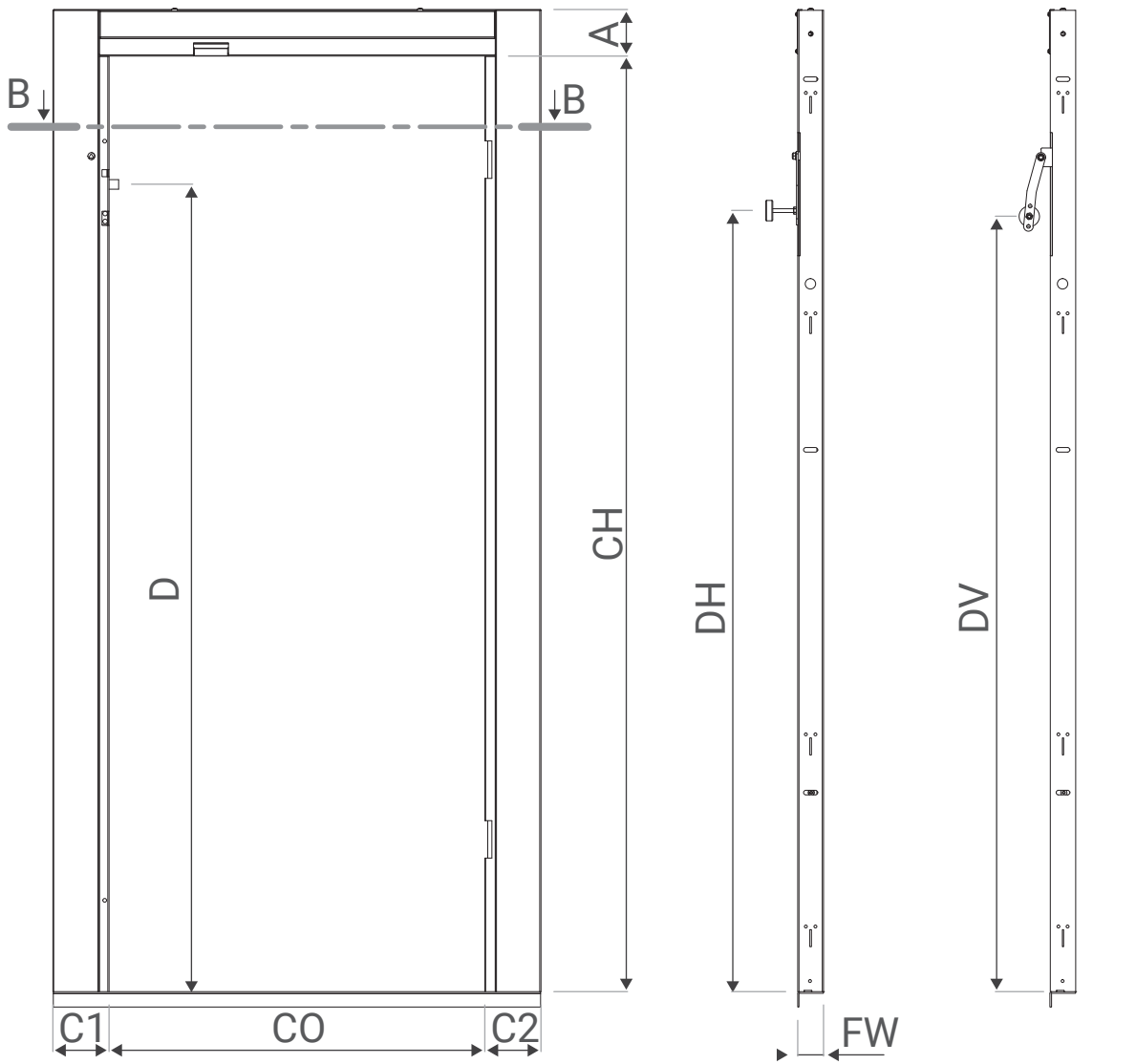
Electrometal - TH - Vertical - Internal



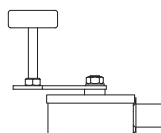
Electrometal - TH

Door Damper
ΑποσβεστήραςSafety Device for Low Pit and Headroom
Ασφαλιστικό Χαμηλού Πυθμένα και Άνω Απόληξης

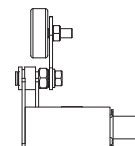
Standard Frame / Τυπικό Κάσωμα



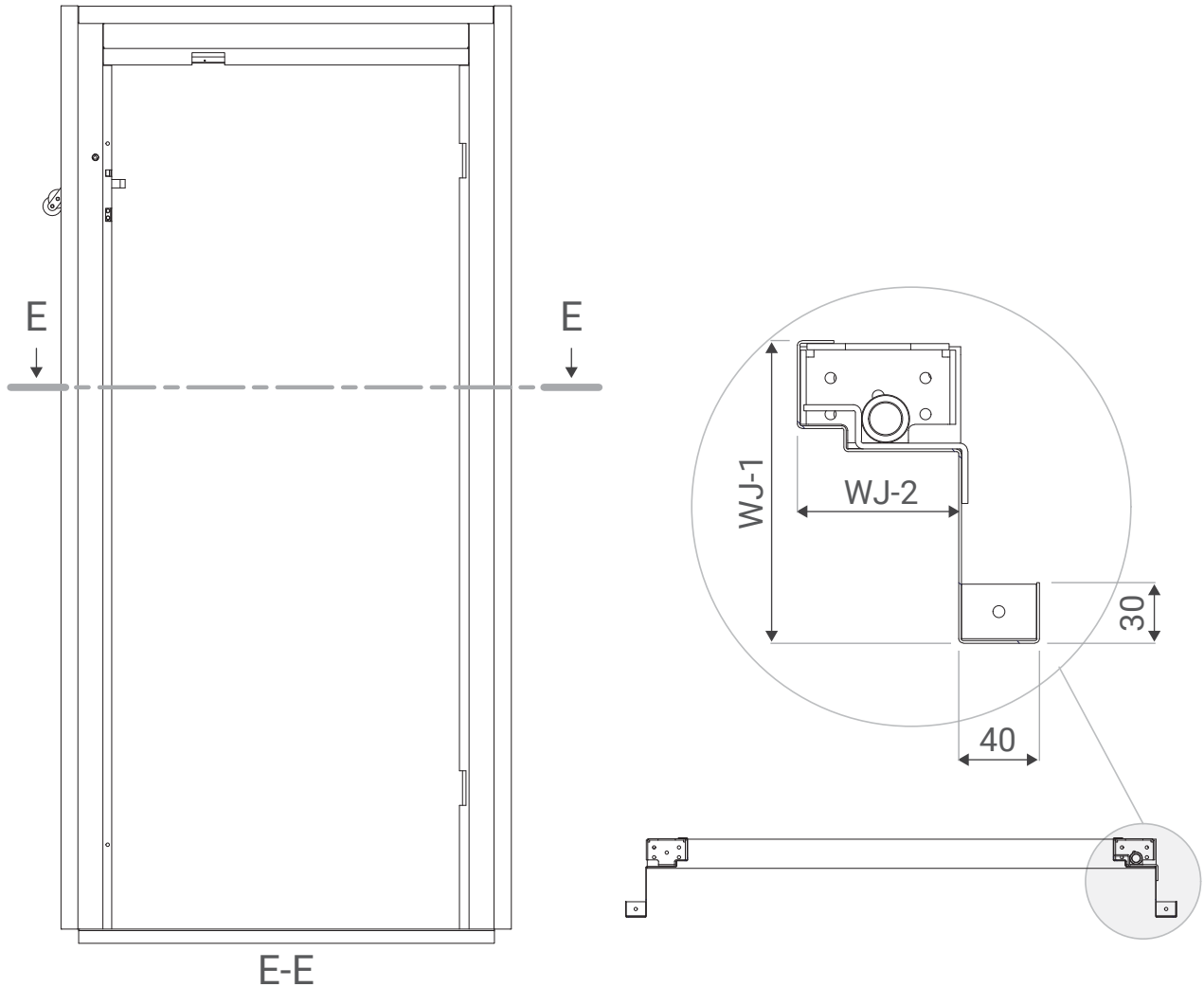
Locking Device /
 Κλειδαριά



Vertical
 Locking Device /
 Κάθετη Κλειδαριά



Frame with wall Jamb / Αγκυλιστό Κάσωμα



Model Μοντέλο	CO	CH	A	C1	C2	D	DH	DV	FW
Palm	600 1000	2000	80	80	80	≈1725	≈1690 (R)	≈1660 (R)	55
Classic			100	100	100		≈1760 (L)	≈1790 (L)	
Panoramic			120	120	120				

Model Μοντέλο	EN 81 - 58	Finishings	Closing System		BH (Min)	BV (Min)
Palm	EW 60 (600-950)	Powder Coated	1. Spring 2. Torsion Bar 3. Dorma Mechanism	Mechanical Cam	160	130
Classic		Powder Coated / Inox		Electromagnetic Cam	185	155
Panoramic		✗		Powder Coated / Inox		

		Cronus Landing Door				
		Telescopic		Central		
		2 panels	3 panels	2 panels	4 panels	6 panels
Car Door	Zeus-C	✓	✓	✓	✓	✓
	Zeus-T					
	Luna 2.0 -C	✓		✓		
	Luna 2.0 -T					

		Terra Landing Door			
		Telescopic		Central	
		2 panels	3 panels	2 panels	4 panels
Car Door	Zeus-C				
	Zeus-T	✓		✓	✓
	Luna 2.0 -C				
	Luna 2.0 -T	✓	✓		✓

		Uranos 2.0 Landing Door	
		Telescopic	
		2 panels	
Car Door	Zeus-C	✓	
	Zeus-T	✓	
	Luna 2.0 -C	✓	
	Luna 2.0 -T	✓	

Metron Colours Collection

Metallic sable powder coating colours that impress with their luxurious texture and high durability both indoors and outdoors. Specially designed to reflect the light, they add this extra shine to a highly aesthetic design to upgrade even more the space's ambience. All colours are harmoniously combined with all construction industry materials (wood, aluminum, marble, stainless steel, etc.), to create your own personal design. Their high quality is certified.

Μεταλλικά sable χρώματα ηλεκτροστατικής βαφής που εντυπωσιάζουν με την πολυτελή υφή και την υψηλή αντοχή τους σε εσωτερικούς και εξωτερικούς χώρους. Ειδικά σχεδιασμένα να αντανακλούν το φως, προσθέτουν λάμψη σ' ένα υψηλής αισθητικής αποτέλεσμα που αναβαθμίζει το χώρο σας. Συνδυάζονται αρμονικά με όλα τα υλικά του κατασκευαστικού κλάδου (ξύλο, αλουμίνιο, μάρμαρο, inox, κτλ), για να δημιουργήσετε το δικό σας προσωπικό σχέδιο. Συνοδεύονται από πιστοποιητικά υψηλών προδιαγραφών.

Paint Βαφή	Resistance to: /Αντοχή σε:				Hardness Σκληρότητα	Adhesion Πρόσφυση	Stain Proof Συγκάλυψη Λεκέδων	Finishing Φινίρισμα
	Humidity Υγρασία	Chemicals Χημικά	Mechanical Strain Μηχανική Καταπόνηση	UV Υπεριώδη Ακτινοβολία				
Liquid Primer Υγρό Αστάρι	●○○○○○	●○○○○○	●○○○○○	●○○○○○	●○○○○○	●○○○○○	●○○○○○	●○○○○○
Liquid Primer & Liquid Paint Υγρό Αστάρι & Υγρή Βαφή	●●○○○○	●●○○○○	●●○○○○	●●○○○○	●○○○○○	●○○○○○	●○○○○○	●○○○○○
Standard Powder Coated Βασικό Η/Β	●●●●○○	●●●●○○	●●●●○○	●●○○○○	●●●●○○	●●●●○○	●●○○○○	●●○○○○
RAL Powder Coated Η/Β Ral	●●●●○○	●●●○○○	●●●○○○	●●●○○○	●●●○○○	●●●○○○	●●○○○○	●●●○○○
Metallic Powder Coated Η/Β Μεταλλικά	●●●●○○	●●●○○○	●●●○○○	●●●○○○	●●●●○○	●●●●○○	●●●●○○	●●●●○○



Metron

Engineering for Life

Head Office / Factory

Serres Industrial Area
62 100, Serres, Greece
No. G.E.MI.:113880752000
Tel.: +30 23210 99200

Athens Office

67, Tatoiu Av., Acharnes
136 71, Athens, Greece
Tel.: +30 210 8002678

Thessaloniki Office

16 km Thessaloniki
-N. Moudania
57 001, Neo Rysio, Greece
Tel.: +30 2310 555558

Germany Office

Hagener str. 425,
58285 Gevelsberg, Germany
Tel.: +49 1573 1398407
Tel.: +49 (0) 174 5666914
Tel.: +30 6948622758

Poland Office

-Leszno, Poland
Tel.: +48 721052418
-Krakow, Poland
Tel.: +48 660831333



www.metronsa.eu

email: info@metronsa.eu

All images portrayed in this brochure shouldn't be reproduced without specific written permission of Metron S.A.. Due to printing limitations, images, designs, colours & materials are for illustrative purposes only and might differ slightly from those illustrated in the brochure. Our policy is to continue improve products, therefore Metron SA may add, modify or discontinue materials or products illustrated in the brochure with or without notice at any time.

Οι εικόνες που απεικονίζονται στο παρόν έντυπο δεν επιτρέπεται η αναπαραγωγή τους χωρίς τη γραπτή άδεια της Metron S.A.. Λόγω περιορισμών εκτύπωσης, οι εικόνες, τα σχέδια, τα χρώματα και τα υλικά προορίζονται μόνο για λόγους απεικόνισης και ενδέχεται να διαφέρουν ελαφρώς σε απόχρωση από αυτά που απεικονίζονται στο φυλλάδιο. Η πολιτική μας είναι να συνεχίσουμε να βελτιώνουμε τα προϊόντα, επομένως η Metron SA μπορεί να προσθέσει, να τροποποιήσει ή να διακόψει υλικά ή προϊόντα που απεικονίζονται στο φυλλάδιο με ή χωρίς προειδοποίηση ανά πάσα στιγμή.