



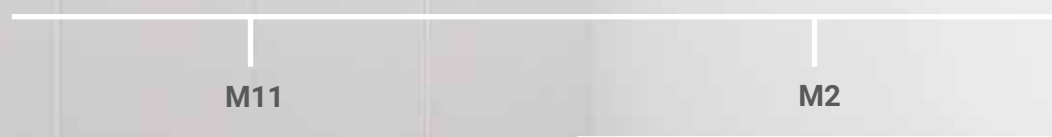
Aufzugstüren
Technische
Broschüre

KABINENTÜREN

SCHIEBETÜREN



FALTTÜREN



SCHACHTTÜREN

SCHIEBETÜREN

CRONUS

URANOS

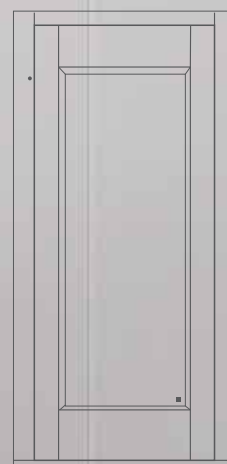
TERRA

DREHTÜREN

CLASSIC

PALM

PANORAMIC



Kabinentüren	06
Kabinen-Schiebetüren	
Kabinen-Schiebetüren Zeus	08
Kabinen-Schiebetüren Luna 2.0	10
Falttören	12
Falttören M11	14
Falttören M2	16
Türblätter-Versionen gemäß 81-20	18
Schachttüren	20
Schacht-Schiebetüren	
Schacht-Schiebetüren Cronus	22
Schacht-Schiebetüren Terra	24
Schacht-Schiebetüren Uranos	26
Schacht-Drehtüren	28

Willkommen bei Metron | einem weltweit führenden Hersteller von Aufzügen und Ersatzteilen

Metron startete 1995 als lokales griechisches Aufzugsunternehmen. Heute zählt das Unternehmen zu den am schnellsten wachsenden Akteuren der globalen Aufzugsbranche und ist in über 50 Ländern auf fünf Kontinenten vertreten. In den letzten zehn Jahren konnte Metron seinen Jahresumsatz um 140 %, sein Wachstum auf dem griechischen Markt um 500 % und seine Exporte um 50 % steigern.

Metron entwickelt und fertigt komplette Aufzugssysteme und -komponenten für Neuanlagen und Modernisierungen. Unser Werk, eines der modernsten in Europa, ist mit modernster Technologie ausgestattet. Jedes Produkt wird in jeder Entwicklungs- und Produktionsphase strengen Tests unterzogen und erfüllt die strengsten europäischen Sicherheitsstandards.

Unsere Vision ist es, die Lebensqualität im Alltag zu verbessern, indem wir sichere und zuverlässige Aufzugslösungen liefern, die allen Menschen gleiche Zugangsrechte ermöglichen. Deshalb ist unser Engagement für Sicherheit, Qualität, Langlebigkeit und exzellentes Design selbstverständlich.

Über unsere Produkte hinaus bieten wir unseren Partnern fundierte Branchenkenntnisse und beratende Unterstützung, denn wir glauben an gemeinsames Wachstum. Ob Sie einen Aufzug in einem Wohngebäude installieren, ein Hotel modernisieren oder komplexe Infrastrukturprojekte realisieren – Metron ist Ihr zuverlässiger Partner bei jedem Schritt.



Kabinentüren

Schiebetüren

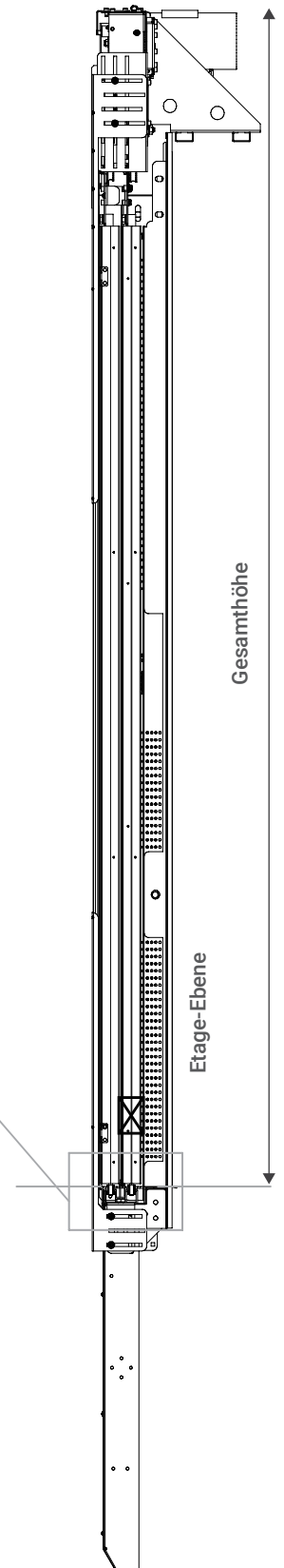
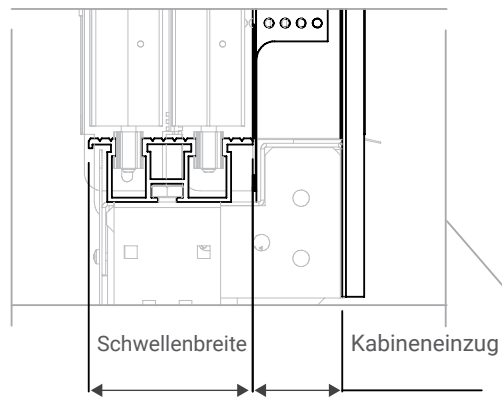
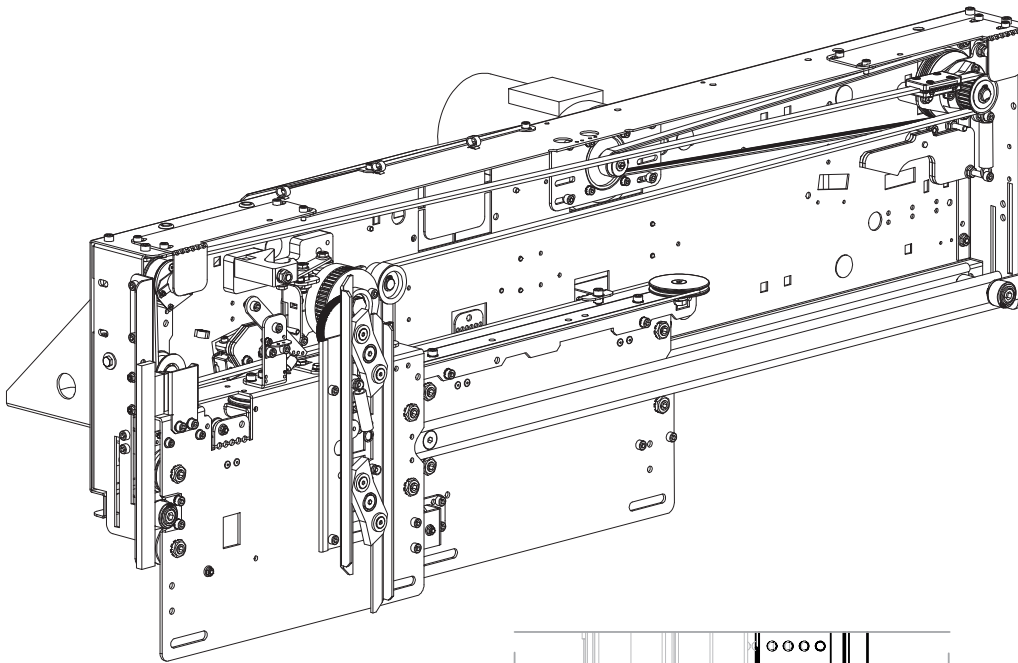


Metron
Engineering for Life



Zusätzliche Eigenschaften

- EN 81-20
- Metron VVVF-Steuergerät
- Standard-Befreiung-Funktion
- AC Motor
- Betriebszyklen pro Jahr = 600.000
- Rollenabmessung (mm) = 48



Metron VVVF-Steuergerät



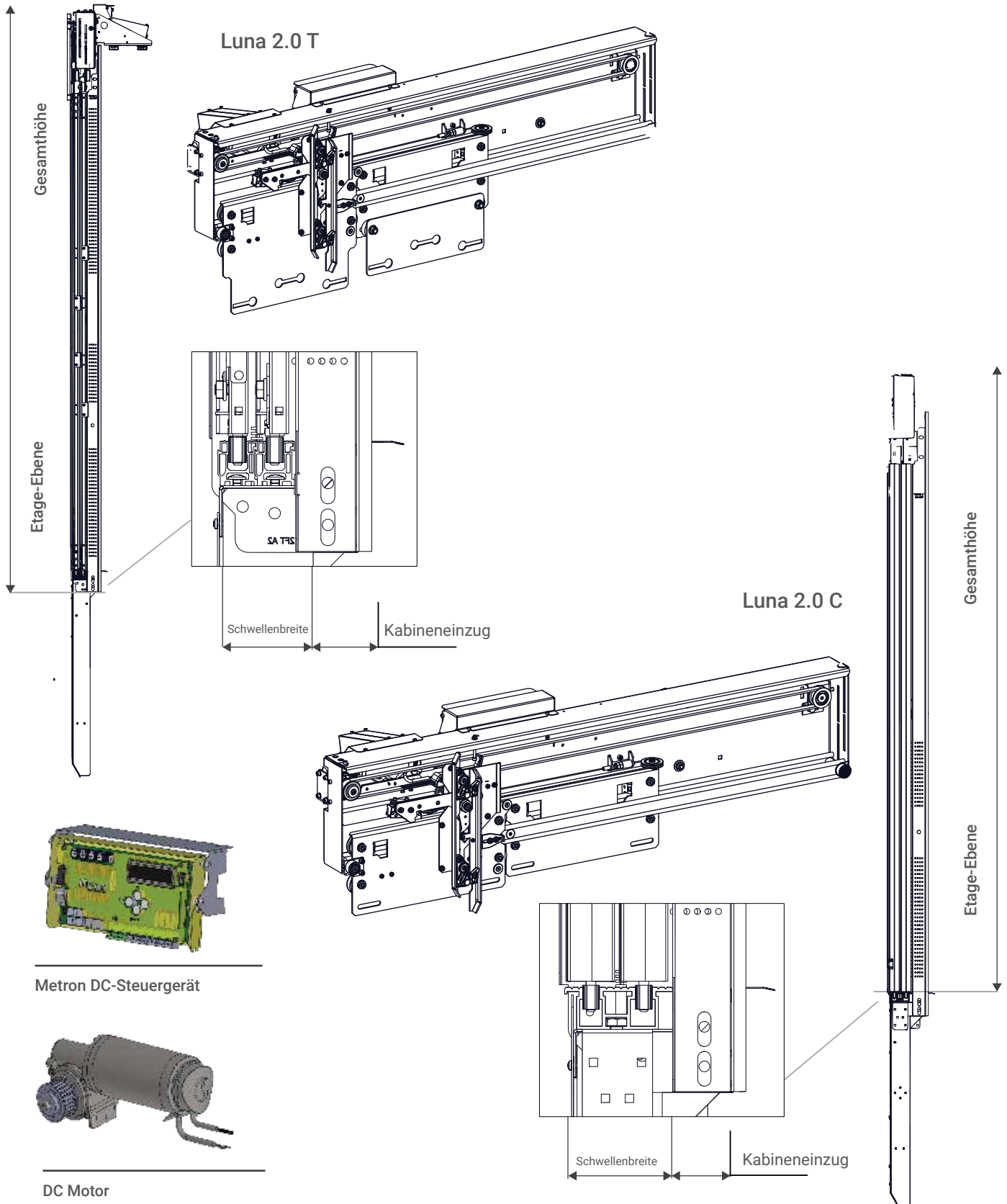
AC Motor

Modell	Abmessungen			
	Gesamthöhe	Schwellenbreite	Kabineneinzug	Lichte Öffnung
Zeus - C* 2PT	2470	90	50	650 - 1500
Zeus - C* 2PZ	2450	45	75	650 - 1500
Zeus - C* 3PT	2500	135	50	700 - 1500
Zeus - C* 4PZ	2470	90	50	800 - 2000
Zeus - C* 6PZ	2500	135	50	2200 - 3000
Zeus - T* 2PT	2485	60	50	650 - 1200
Zeus - T* 2PZ	2515	30	50	650 - 1200
Zeus - T* 4PZ	2505	70	40	650 - 900
Zeus - T* 4PZ SAC	2505	95	40	650 - 900

Modell	Paneele Kompatibilität			
	Paneele-Einstellung	Glas-Paneele	Vollglas-Paneele	Verstärkte Schwelle
Zeus - C* 2PT	Hohe Flexibilität (vollständig einstellbar)	✓	✓	✓
Zeus - C* 2PZ		✓	✓	✓
Zeus - C* 3PT		✓	✗	✓
Zeus - C* 4PZ		✓	✗	✓
Zeus - C* 6PZ		✓	✗	✓
Zeus - T* 2PT	Einfache und Schnelle Installation (normale Einstellung)	✗	✗	✗
Zeus - T* 2PZ		✗	✗	✗
Zeus - T* 4PZ		✗	✗	✗
Zeus - T* 4PZ SAC		✗	✗	✗

*(C) Cronus-Paneele

*(T) Terra-Paneele



Zusätzliche Funktionen

- Verwendung eines Schaltnetzteils
- USB-Anschluss für einfaches Software-Update
- Ein-Aus-Hauptschalter für Echtzeit und Fehlerhistorie
- Laden und Überprüfen des Batteriezustands
- Benutzerfreundliches Parametermenü mit einfacher Navigation durch Tasten
- Einzigartige Anschlussklemmen für Stromversorgung, Motor und alle Ein-/Ausgänge
- Mikrocontroller der neuesten Generation
- Schnellanschlussklemmen für den Türsicherheitskontakt
- Notfall-Evakuierungsverfahren auch mit mechanischen Mitteln
- Betriebszyklen pro Jahr = 600.000
- Rollenabmessung (mm) = 48

Modell	Abmessungen			
	Gesamthöhe	Schwellenbreite	Kabineneinzug	Lichte Öffnung
Luna 2.0 - C* 2PT	2390	90	50	650 - 900
Luna 2.0 - C* 2PC	2390	45	50	650 - 1000
Luna 2.0 - T* 2PT	2390	60	50	650 - 900
Luna 2.0 - T* 3PT	2375	90	50	700 - 1000
Luna 2.0 - T* 4PZ	2380	70	40	650 - 900

Modell	Paneele Kompatibilität			
	Paneele-Einstellung	Glas-Paneele	Vollglas-Paneele	Verstärkte Schwelle
Luna 2.0 - C* 2PT	Hohe Flexibilität (vollständig einstellbar)	✓	✗	✓
Luna 2.0 - C* 2PC		✓	✗	✓
Luna 2.0 - T* 2PT	Einfache und Schnelle Installation (normale Einstellung)	✗	✗	✗
Luna 2.0 - T* 3PT		✗	✗	✗
Luna 2.0 - T* 4PZ		✗	✗	✗

*(C) Cronus-Paneele

*(T) Terra-Paneele



Kabinentüren

Falttüren



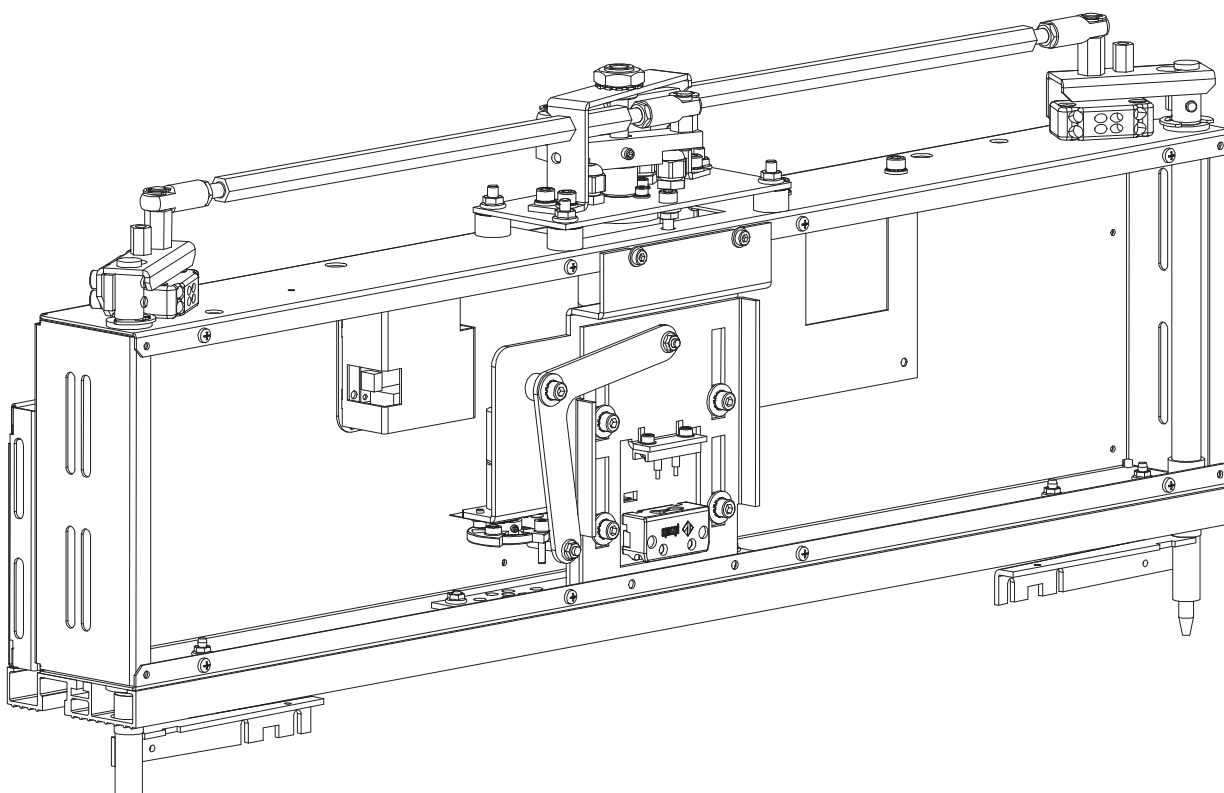
ORANG
The pla

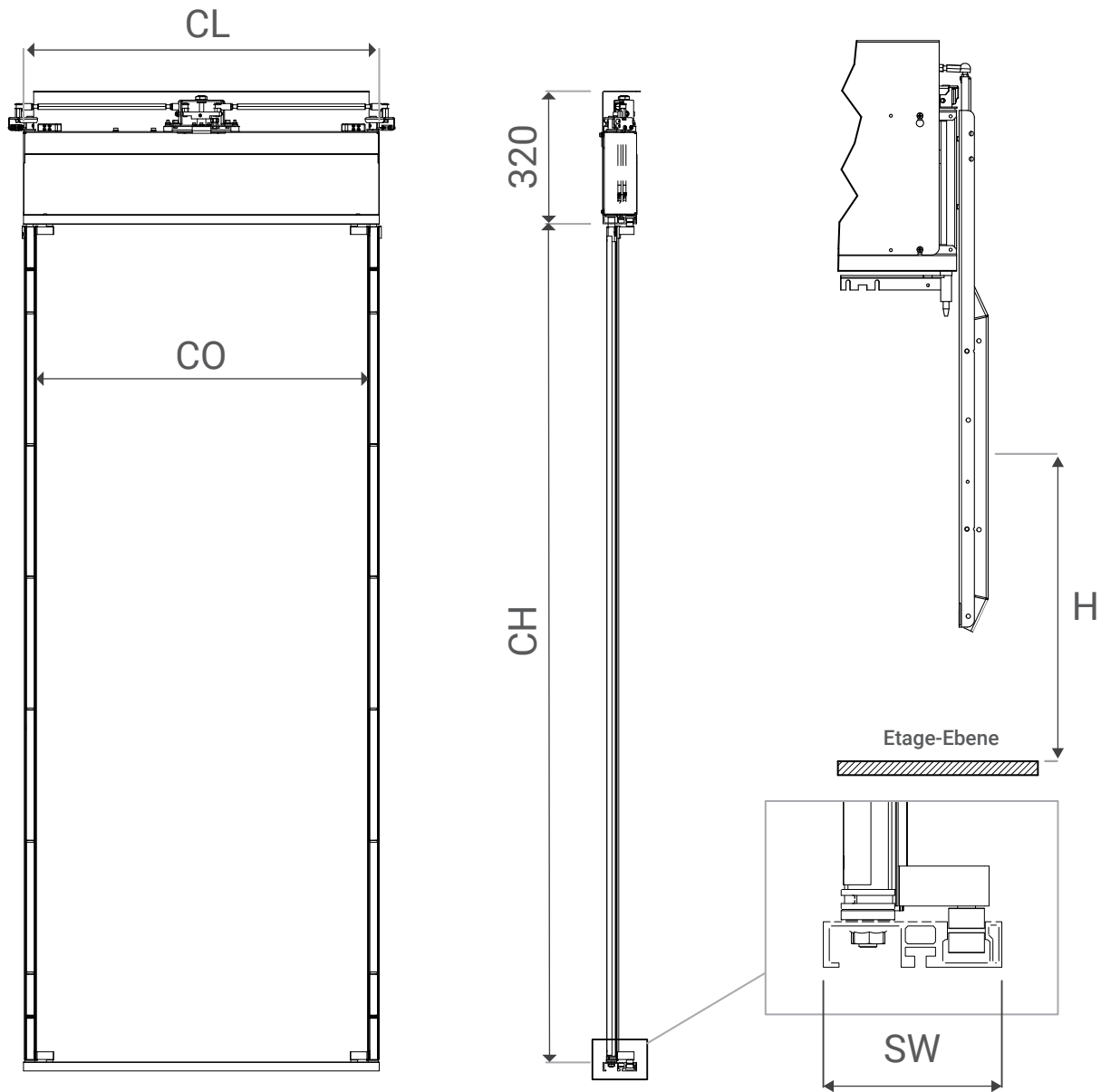
Metron
Engineering for Life



Eigenschaften

- Übereinstimmung mit EN 81-20
- Automatische Befreiungsfunktion
- Bewegungshemmung beim Öffnen und Schließen
- Einstellbare Betriebsgeschwindigkeit
- Direkte Antriebsübertragung auf die Paneele ohne Riemen
- Verfügbar mit Glaspaneelen
- Betriebszyklen pro Jahr = 200.000





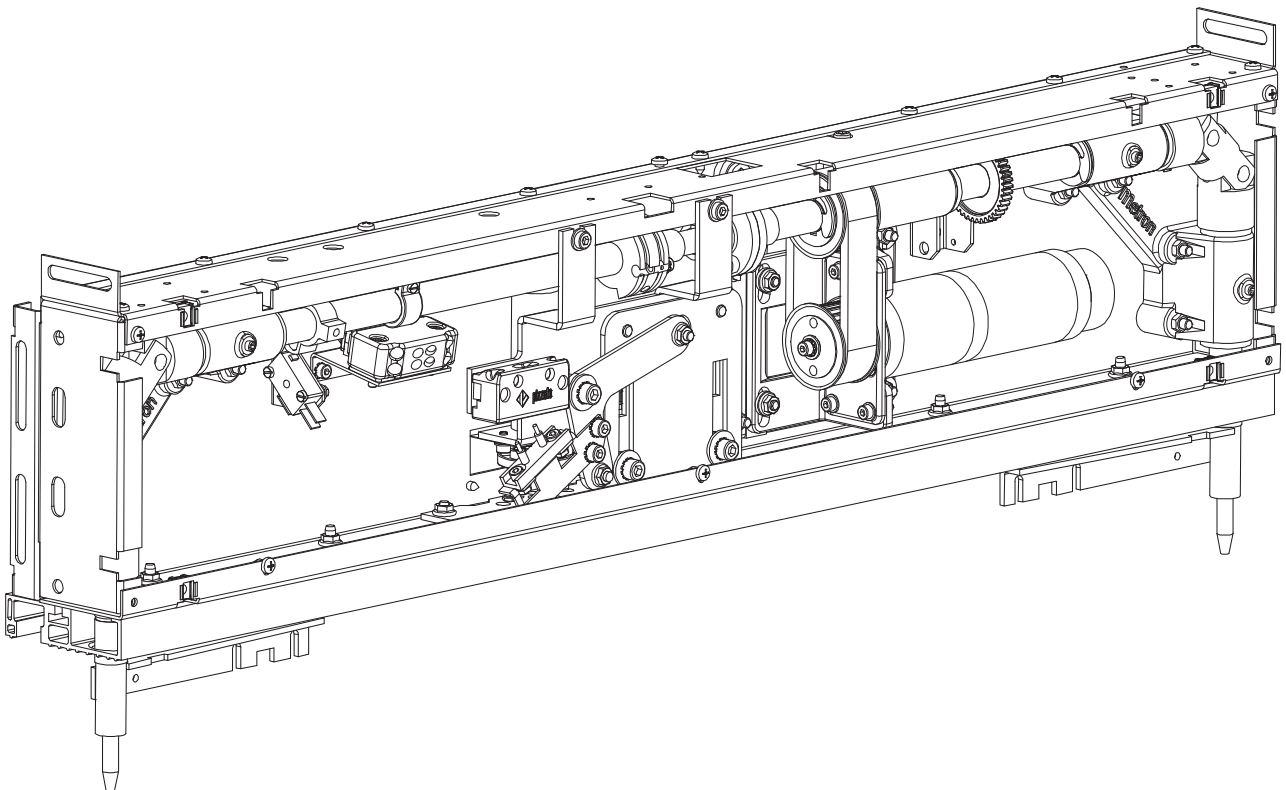
Abmessungen	
CO	500 - 1200
CL	CO + 50
SW	80, 100
CH	2000, 2100

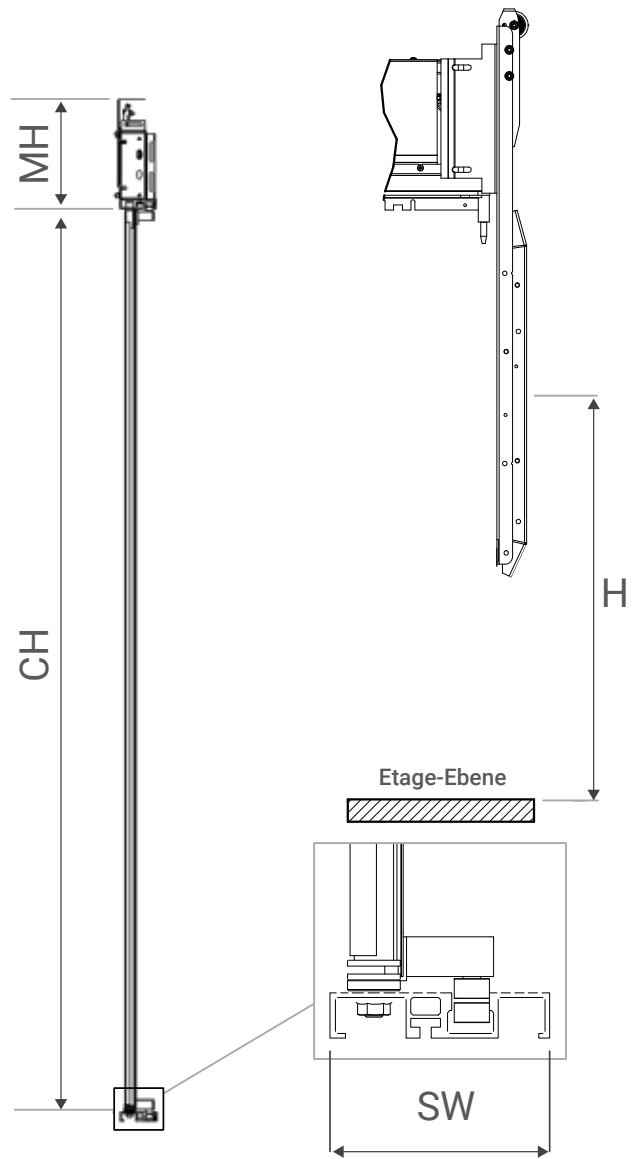
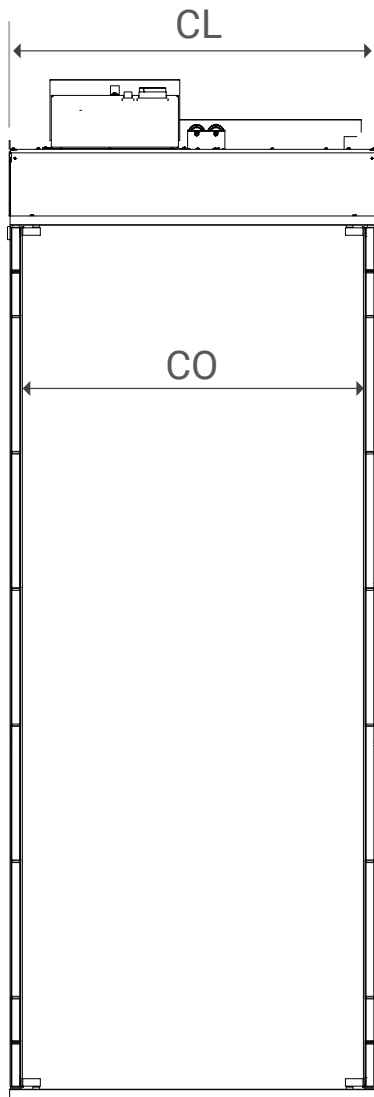
Mechanische Entriegelungskurve		
		H
Normale	Horizontale	1735
	Senkrechte	
Lange	Horizontale	1120
	Senkrechte	

- *CO: Lichte Öffnung
- *CL: Lichte Länge des Mechanismus
- *SW: Schwellenbreite
- *CH: Lichte Höhe

Eigenschaften

- Übereinstimmung mit EN 81-20
- Automatische Befreiungsfunktion
- Integrierter Antivandalismus-Schutz
- Stromversorgung mit Spannungsschwankungsschutz
- Bewegungshemmung beim Öffnen und Schließen
- Einstellbare Betriebsgeschwindigkeit
- Verfügbar mit Glaspaneelen
- Betriebszyklen pro Jahr = 200.000

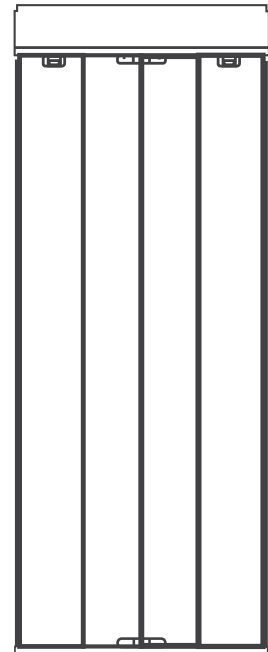
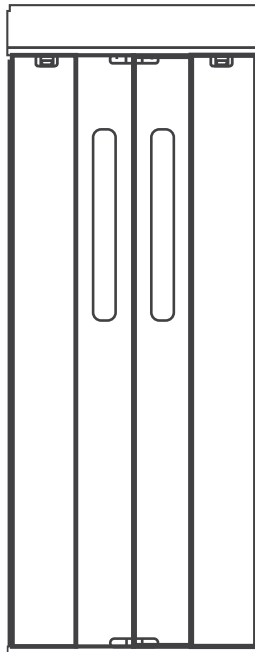
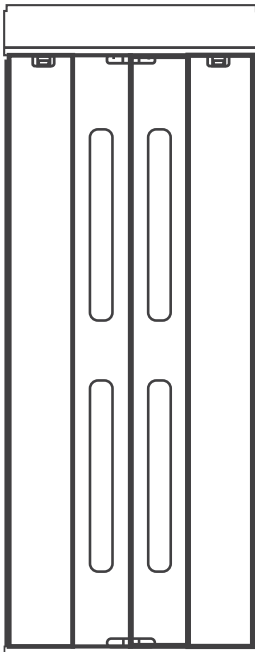




Abmessungen	
CO	600 - 900
CL	CO + 53
SW	80, 100
CH	2000, 2100
MH	340 Türsteuergerät auf dem Mechanismus 240 Türsteuergerät auf der Kabine

Mechanische Entriegelungskurve		
		H
Normale	Horizontale	1735
	Senkrechte	
Lange	Horizontale	1120
	Senkrechte	

- *CO: Lichte Öffnung
- *CL: Lichte Länge des Mechanismus
- *SW: Schwellenbreite
- *CH: Lichte Höhe
- *MH: Mechanismushöhe



Paneele mit 4 Gläsern

Paneele mit 2 Gläsern

Solide Paneele

Die **BUS-Falttüren** von Metron sind die ideale Lösung für **enge Schächte** bei einer neuen Aufzugsanlage oder bei Modernisierungsprojekten und bieten **außergewöhnliche Zuverlässigkeit**.

- **Schlankes Design** für begrenzten Platz
- **Sicherer, zuverlässiger** und reibungsloser Betrieb
- **Einfache und schnelle** Installation
- **Europäische Qualität** | Zertifizierte Produkte (EN 81.20/50)
- **Innovatives** Verriegelungssystem
- **Große Ästhetik**, die sich an die Anforderungen des Projekts adaptiert
- Verfügbar in **einer großen Auswahl** an Farben und Materialien
- Große **Zeitbeständigkeit**
- **Kosteneffektive** Lösung
- **Unterstützung** einer spezialisierten Kundendienstabteilung
- Premium-Ausführung mit **Glaspaneelen**



Schachttüren

Schiebetüren

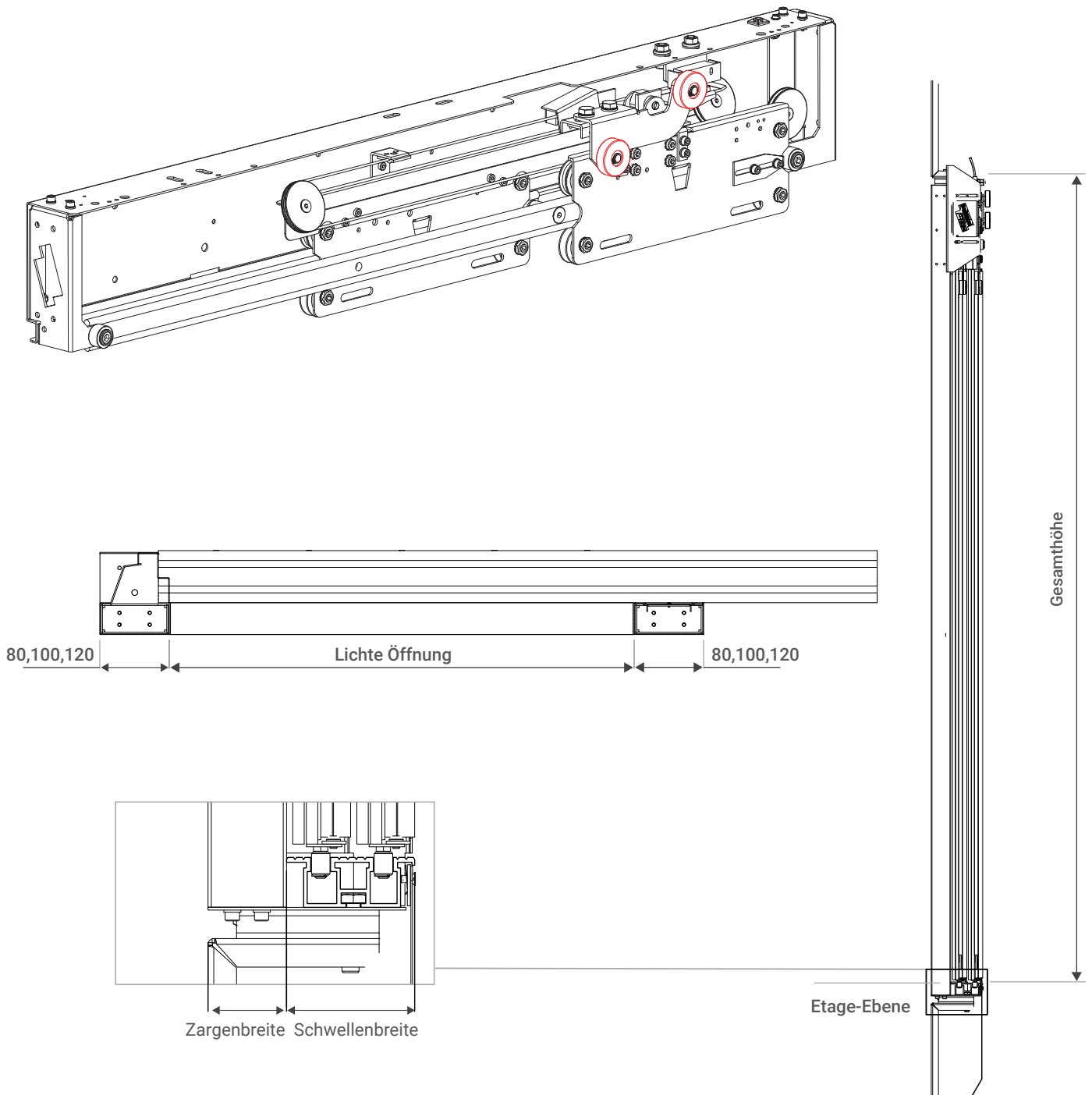


Metron
Engineering for Life



Eigenschaften

- Übereinstimmung mit EN 81-20



Modell	Abmessungen			
	Gesamthöhe	Schwellenbreite	Zargenbreite	Lichte Öffnung
Cronus 2PT	2275 (2295*)	90	55	650 - 1500 (700 - 1300)*
Cronus 2PZ	2275 (2295*)	45	85	650 - 1500 (700 - 1300)*
Cronus 3PT	2310	135	55	700 - 1500
Cronus 4PZ	2310	90	55	800 - 2000
Cronus 6PZ	2310	135	55	2200 - 3000

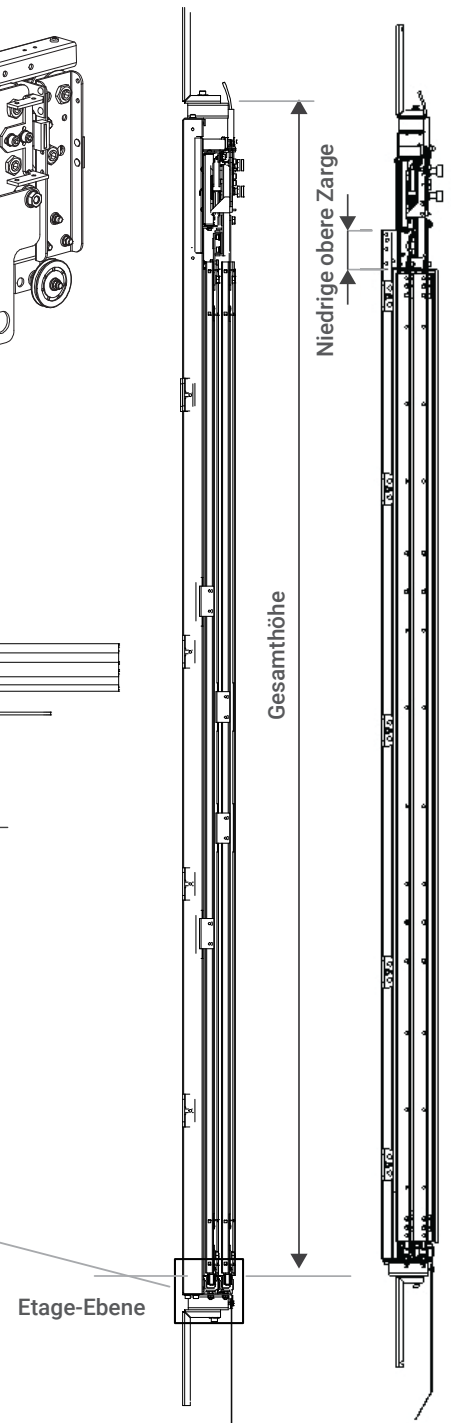
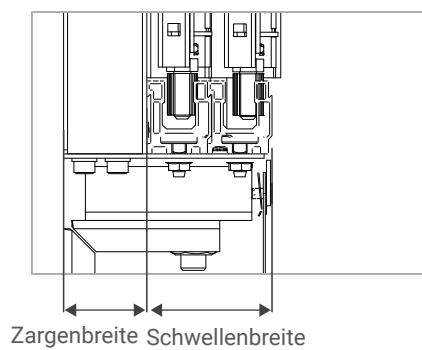
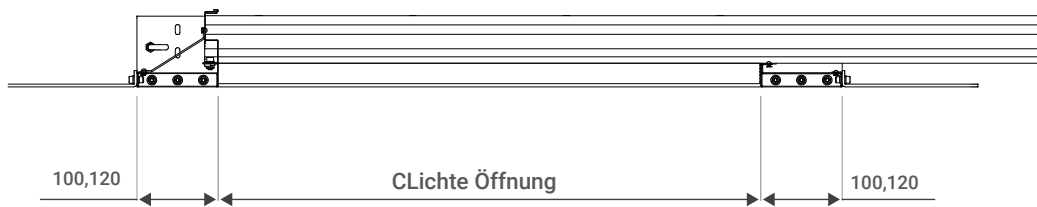
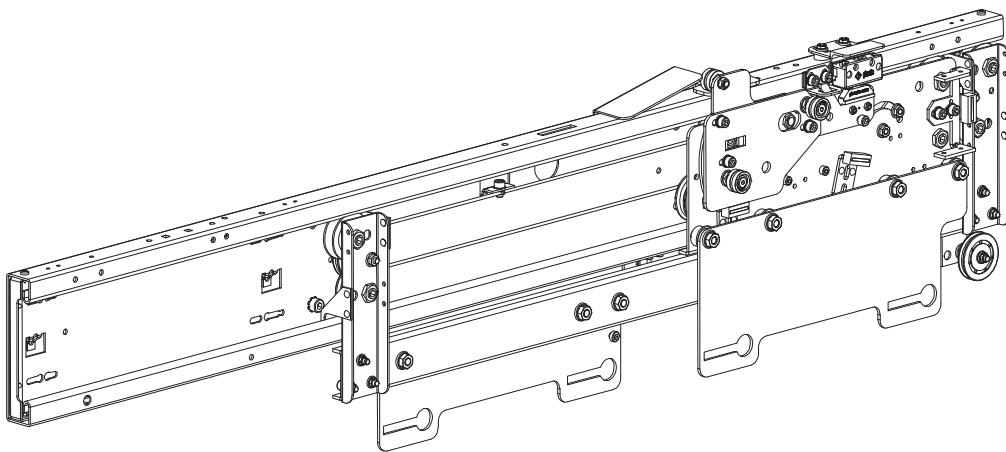
Modell	Paneele Kompatibilität			
	Paneele-Einstellung	Glas-Paneele	Vollglas-Paneele	Verstärkte Schwelle
Cronus 2PT	Hohe Flexibilität (vollständig einstellbar)	✓*	✓	✓
Cronus 2PZ		✓*	✓	✓
Cronus 3PT		✓	✗	✓
Cronus 4PZ		✓	✗	✓
Cronus 6PZ		✓	✗	✓

Modell	Versionen				
	Niedrige obere Zarge	Ohne Zargen	Metron Metallisches Schachgerüst	EN 81-58 Normale Paneele	EN 81-58 Glas-Paneele
Cronus 2PT	✓* Min 100	✓	✓*	E120/EI120/EW60	E120/EW30
Cronus 2PZ	✓* Min 80	✗	✓*	E30/EI30/EW30	E120 / EW30
Cronus 3PT	✓* Min 100	✗	✗		
Cronus 4PZ	✓* Min 100	✗	✗		
Cronus 6PZ	✗	✗	✗		

*EN 81-58

Eigenschaften

- Übereinstimmung mit EN 81-20



Modell	Abmessungen			
	Gesamthöhe	Schwellenbreite	Zargenbreite	Lichte Öffnung
Terra 2PT	2330 (2335*)	60 (70*)	40 (35*)	650-1200 (700-1200)*
Terra 2PZ	2330 (2335*)	30	40 (35*)	650-1200 (700-1200)*
Terra 3PT	2255	90	55	700 - 1200
Terra 4PZ	2310	70	55	650 - 900

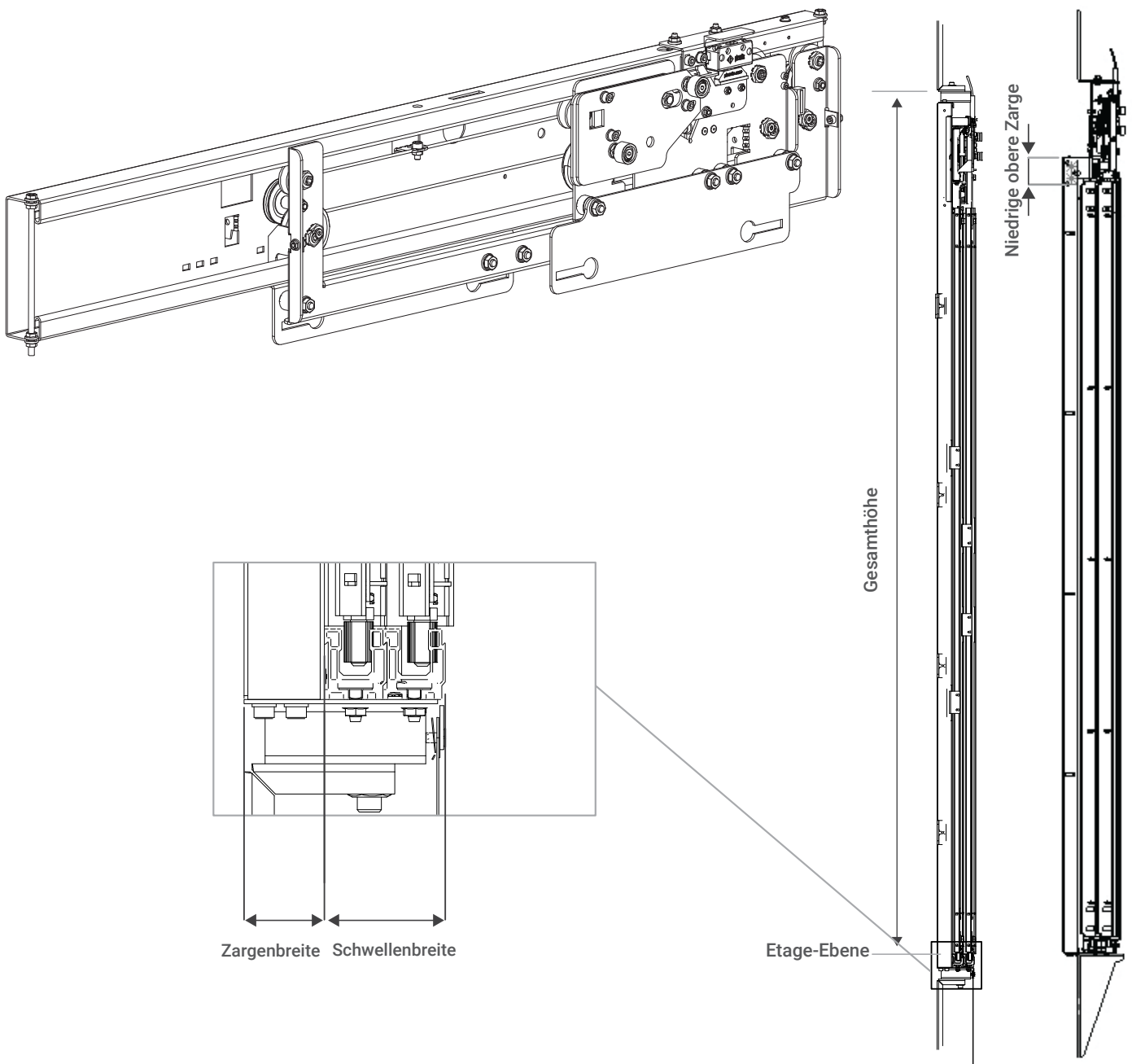
Modell	Paneele Kompatibilität			
	Paneele-Einstellung	Glas-Paneele	Vollglas-Paneele	Verstärkte Schwelle
Terra 2PT	Einfache und Schnelle Installation (normale Einstellung)	×	×	×
Terra 2PC		×	×	×
Terra 3PT		×	×	×
Terra 4PC		×	×	×

Modell	Versionen			
	Niedrige obere Zarge	Ohne Zargen	Metron Metallisches Schachgerüst	EN 81-58
Terra 2PT	✓ *Min 100	✓	✓	E120/EI20/EW60
Terra 2PZ	✓ *Min 100	✓	✓	E120/EI60/EW60
Terra 3PT	✓ *Min 80	×	×	E120/EW30
Terra 4PZ	✓ *Min 80	✓	×	E90/EW60

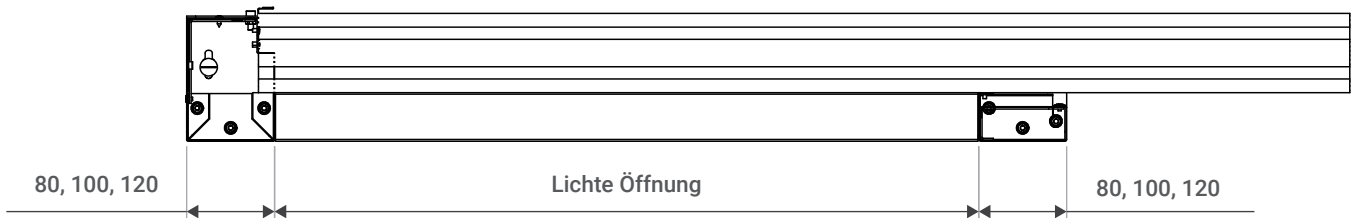
*EN 81-58

Eigenschaften

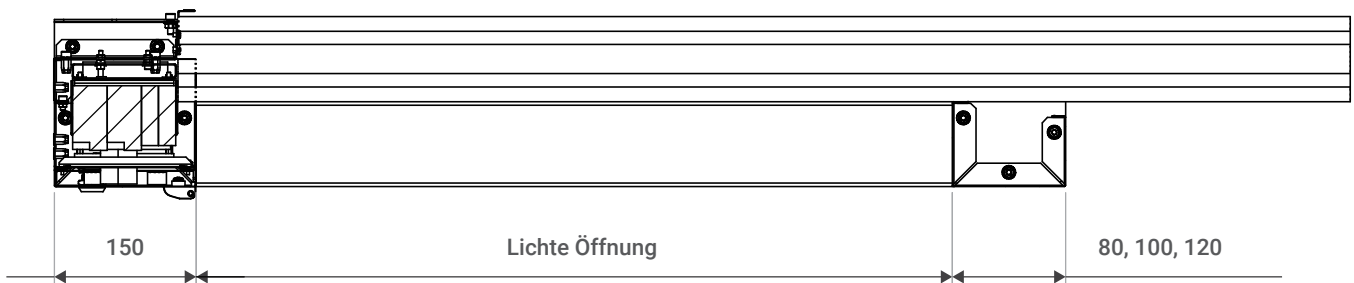
- Übereinstimmung mit EN 81-20
- EN 81-58 (E120 / EW20)
- Einfache und Schnelle Installation (normale Einstellung)
- Niedrige obere Zarge



Uranos



Uranos Fsplit



Modell	Abmessungen				
	Lichte Bauöffnungshöhe	Schwellenbreite	Zargenbreite	Lichte Öffnung	Glas-Rahmen Paneele
Uranos 2PT	2245	90	55	650 - 1200 (700-1200)*	✓
Uranos Fsplit 2PT	2245	90	90	650 - 1200	✓

*EN 81-58



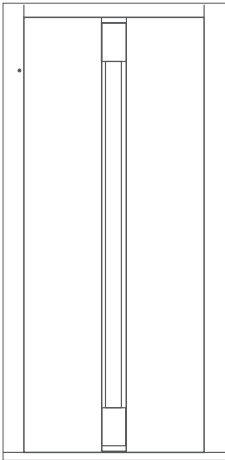
Schachttüren

Drehtüren

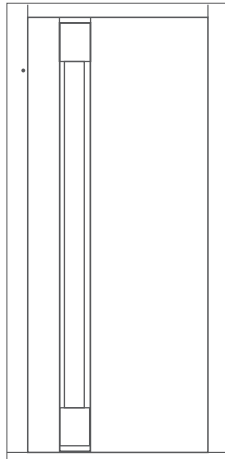


metron

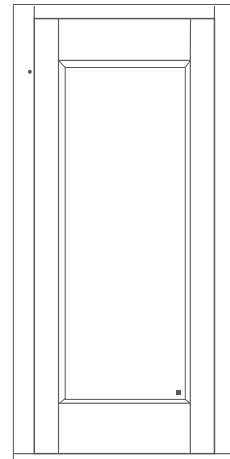
Engineering for Life

Modelle von Schacht-Drehtüren


Classic



Palm



Panoramic

Verriegelungseinrichtungen


Elektrometal - TH - Vertikale - Externe



Elektrometal - TH - Vertikale - Interne



Elektrometal - TH

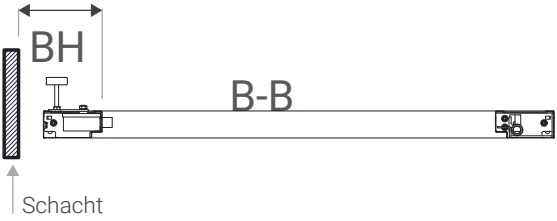
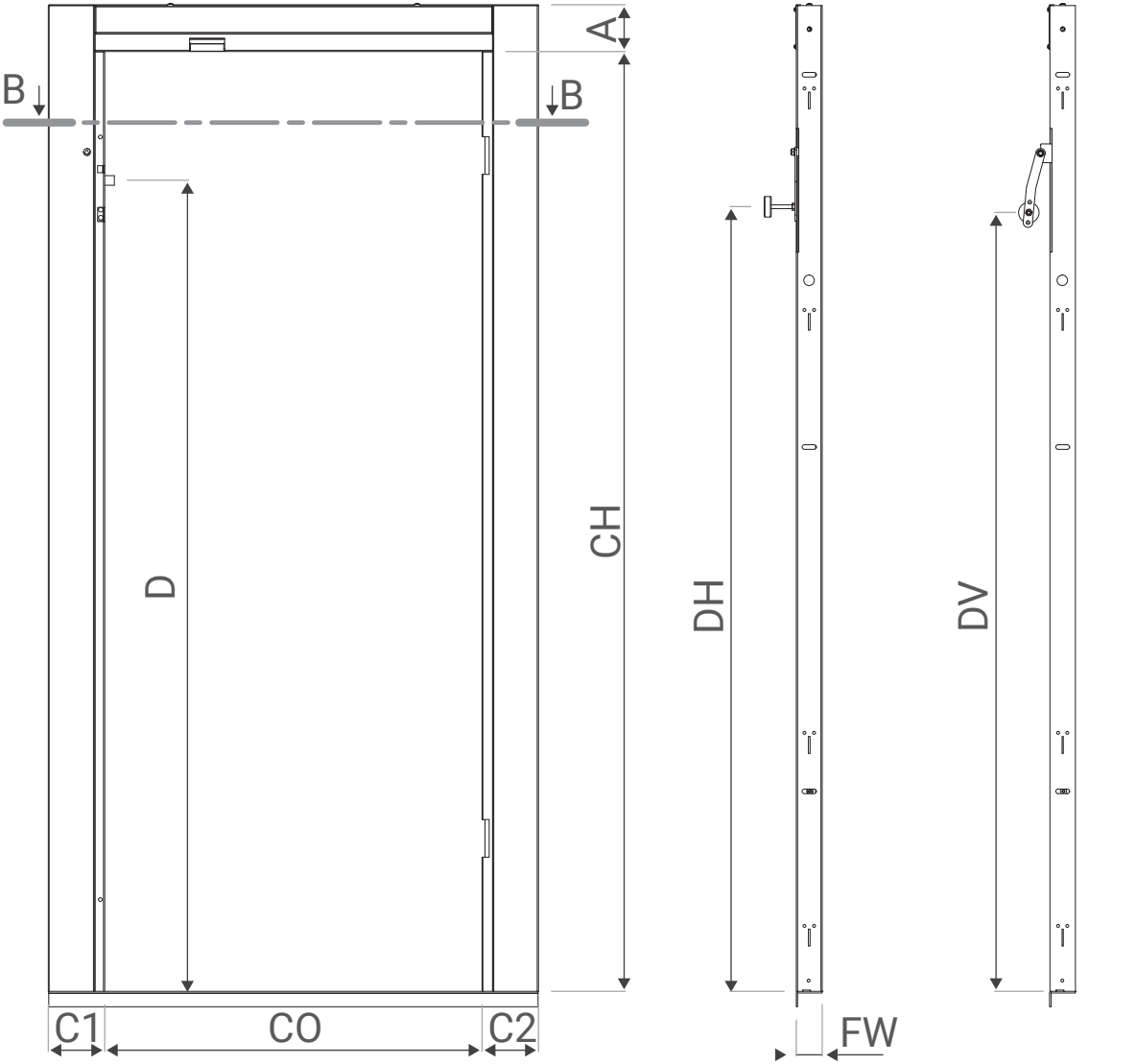


Türdämpfer

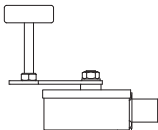


Sicherheitsvorrichtung für niedrige SG und SK

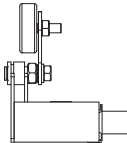
Normale Zargen



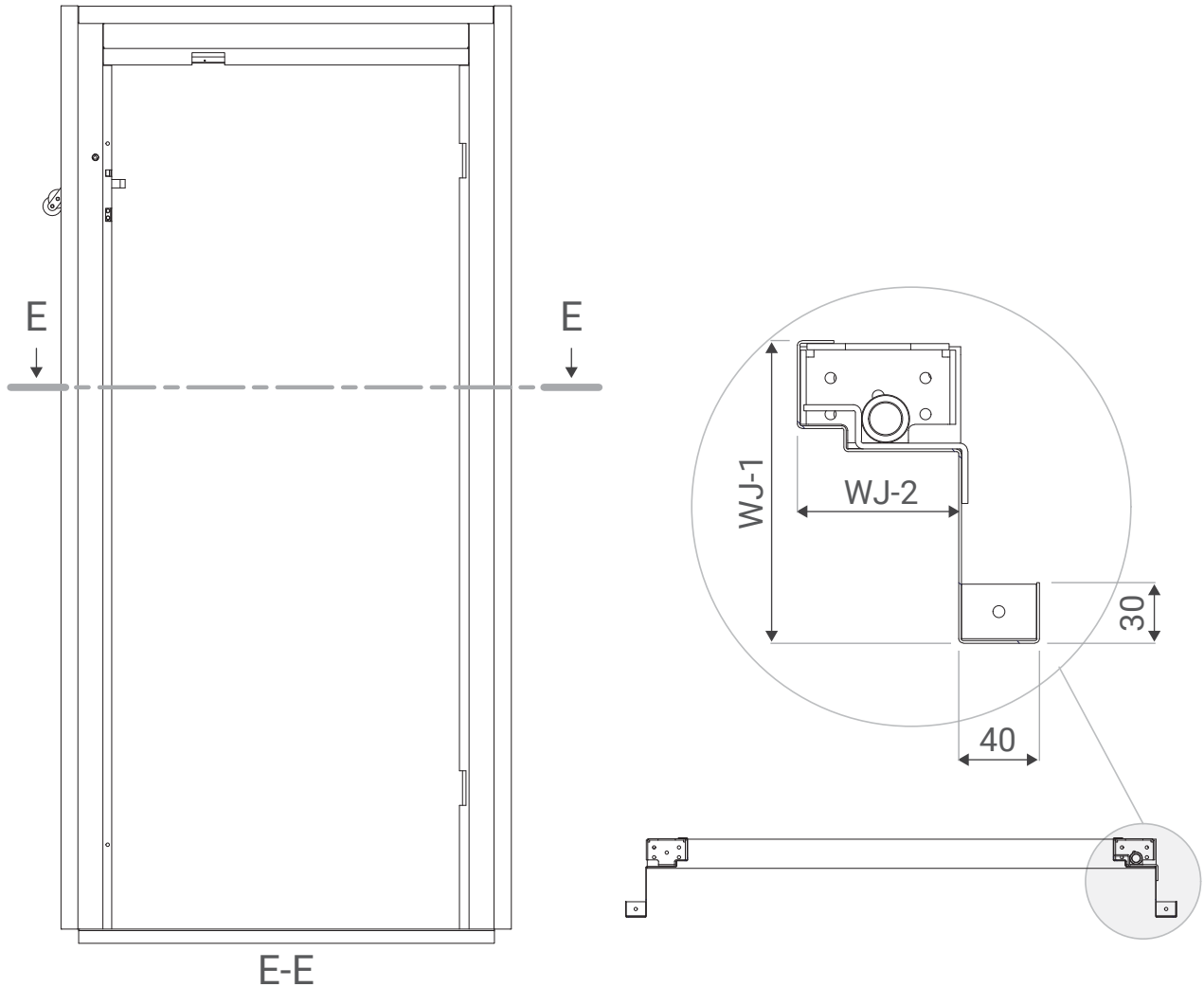
Verriegelungsvorrichtung



Vertikale Verriegelungsvorrichtung



Zargen mit Wandpfosten



Modell	CO	CH	A	C1	C2	D	DH	DV	FW
Palm	600 1000	2000	80	80	80	≈1725	≈1690 (R)	≈1660 (R)	55
Classic			100	100	100		≈1760 (L)	≈1790 (L)	
Panoramic			120	120	120				

Modell	EN 81 - 58	Ausführungen	System zum Schließen		BH (Min)	BV (Min)
Palm	EW 60 (600-950)	Pulverbeschichtung	1. Feder 2. Torsionsstab 3. Dorma-Mechanismus	Mechanischer Nocken	160	130
Classic		Pulverbeschichtung / Edelstahl				
Panoramic		✗				

		Cronus Schachttüren				
		Teleskopisch		Zentral		
		2 Paneele	3 Paneele	2 Paneele	4 Paneele	6 Paneele
Kabinentür	Zeus-C	✓	✓	✓	✓	✓
	Zeus-T					
	Luna 2.0 - C	✓		✓		
	Luna 2.0 - T					

		Terra Schachttüren			
		Teleskopisch		Zentral	
		2 Paneele	3 Paneele	2 Paneele	4 Paneele
Kabinentür	Zeus-C				
	Zeus-T	✓		✓	✓
	Luna 2.0 - C				
	Luna 2.0 - T	✓	✓		✓

		Uranos Schachttüren	
		Teleskopisch	
		2 Paneele	
Kabinentür	Zeus-C		✓
	Zeus-T		✓
	Luna 2.0 - C		✓
	Luna 2.0 - T		✓

Metron Farben Optionen

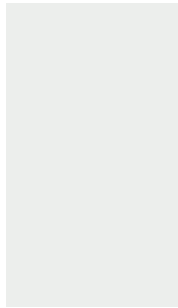
Entdecken Sie unsere Metallic-Sable-Pulverbeschichtungsfarben, die durch ihre luxuriöse Textur und hohe Beständigkeit sowohl im Innen- als auch im Außenbereich beeindrucken. Speziell entwickelt, um das Licht zu reflektieren, verleihen sie diesen zusätzlichen Glanz dem ästhetischen Design und werten das Raumambiente noch mehr auf.

Alle Farben lassen sich harmonisch mit allen Materialien der Bauindustrie (Holz, Aluminium, Marmor, Edelstahl usw.) kombinieren, so dass Sie Ihr ganz persönliches Design kreieren können. Ideal für Projekte mit hohen Designansprüchen. Kreieren Sie zeitlose Designs in den Farbkombinationen Ihrer Wahl, um Ihre Visionen zu verwirklichen. Ihre hohe Qualität ist zertifiziert.

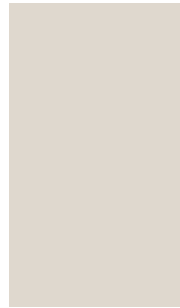
Färbung	Beständigkeit gegen:				Härte	Haftung	Flecken Beständigkeit	End Bearbeitung
	Feuchtigkeit	Chemikalien	Mechanische Belastung	UV				
Flüssige Grundierung	●○○○○○	●○○○○○	●○○○○○	●○○○○○	●○○○○○	●○○○○○	●○○○○○	●○○○○○
Flüssige Grundierung & Flüssige Färbung	●●○○○○	●●○○○○	●●○○○○	●●○○○○	●○○○○○	●○○○○○	●○○○○○	●○○○○○
Standard Pulverbeschichtet	●●●●●○	●●●●●○	●●●●●○	●●○○○○	●●●●●○	●●●●●●	●●○○○○	●●○○○○
RAL- Pulver Beschichtet	●●●●●○	●●●○○○	●●●●●○	●●●●●○	●●●●●○	●●●●●●	●●○○○○	●●●○○○
Metallisch Pulverbeschichtet	●●●●●○	●●●○○○	●●●●●○	●●●●●○	●●●●●●	●●●●●●	●●●●●●	●●●●●●



White



Oyster



Mocca



Rose Gold



Peach



Ambre Gold



Olive



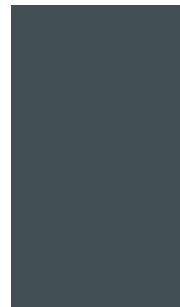
Starlight Grey



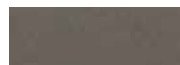
Anthracite



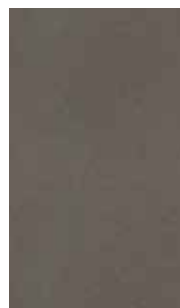
New Black



Brass



Brown



Metron

Engineering for Life

Hauptsitz / Fabrik
Industriegebiet Serres
62 100, Serres, Griechenland
No. G.E.Ml.: 113880752000
Tel.: +30 23210 99200

Büro Athen
67, Tatoiou Av., Acharnes
136 71, Athen, Griechenland
Tel.: +30 210 8002678

Büro Thessaloniki
16 km Thessaloniki - N. Moudania,
57001, Neo Rysio Thessaloniki, Griechenland
Tel.: +30 2310 555558

Büro Deutschland
--Sirius Business Park,
Benzstraße 2 72636, Frickenhausen,
Stuttgart, Deutschland
Tel.: +49 (0) 174 5666914

--Hagener str. 425, 58285 Gevelsberg, Deutschland
Tel.: +49 1573 1398407

Büro Polen
--Leszno, Polen
Tel.: +48 721052418
--Krakau, Polen
Tel.: +48 660831333



www.metronsa.eu
email: **info@metronsa.eu**

Alle in dieser Broschüre abgebildeten Bilder dürfen nur mit ausdrücklicher schriftlicher Genehmigung von Metron S.A. vervielfältigt werden. Aufgrund von Druckbeschränkungen dienen die Bilder, Designs, Farben und Materialien nur der Veranschaulichung und können leicht von den Abbildungen in der Broschüre abweichen. Metron S.A. ist bestrebt, seine Produkte ständig zu verbessern. Daher kann Metron S.A. jederzeit mit oder ohne Vorankündigung