



Drzwi
Dane techniczne

DRZWI KABINOWE

DRZWI PRZESUWNE



DRZWI TYPU BUS



DRZWI SZYBOWE

DRZWI PRZESUWNE

CRONUS

URANOS

TERRA

DRZWI WYCHYLNE

CLASSIC

PALM

PANORAMIC



Drzwi kabinowe	06
Drzwi przesuwne	
Drzwi kabinowe przesuwne Zeus	08
Drzwi kabinowe przesuwne Luna 2.0	10
Drzwi składane typu BUS	12
Drzwi składane typu BUS M11	14
Drzwi składane typu BUS M2	16
Wersje paneli zgodne z EN81-20	18
Drzwi szybowe	20
Drzwi szybowe przesuwne	
Drzwi szybowe przesuwne Cronus	22
Drzwi szybowe przesuwne Terra	24
Drzwi szybowe przesuwne Uranos	26
Drzwi wychylne	28

Witamy w **Metron** | Wiodący światowy producent wind

Nasza historia zaczyna się w 1995 roku jako lokalna grecka firma dźwigowa. Dzisiaj jesteśmy obecni w ponad 50 krajach na 5 kontynentach, osiągając +170% wzrost eksportu w ciągu ostatnich 5 lat.

Metron jest jedną z najszybciej rozwijających się firm w branży dźwigowej na świecie, która projektuje i produkuje szeroką gamę kompletnych rozwiązań dźwigowych spełniających nawet najbardziej złożone wymagania. Fabryka Metron, jedna z najnowocześniejszych fabryk w Europie, w pełni wyposażona w najnowocześniejszy park maszynowy, jest centralnym punktem, w którym projektujemy i produkujemy nasze dźwigi, które stanowią wartość dodaną dla naszych klientów i użytkowników końcowych.

Jednak produktem, który zmienił naszą historię, są drzwi składane typu BUS. W latach 2003-2004 Metron zaprojektował drzwi typu BUS z mechanizmem premium, które zwiększały bezpieczeństwo. Rozwiązanie, które szybko zdobyło znaczący udział w rynku greckim i europejskim. Wracając do naszego dziedzictwa w 2017 r., nasz zespół badawczo-rozwojowy przeprojektował drzwi typu BUS zgodnie z nową europejską normą dotyczącą dźwigów EN81-20.

Nasze zaangażowanie w bezpieczeństwo, jakość, niezawodność i wzornictwo jest bezkompromisowe. W związku z tym wszystkie nasze produkty przechodzą najsurowsze kontrole na wszystkich etapach projektowania i produkcji.



Drzwi kabinowe

Drzwi przesuwne

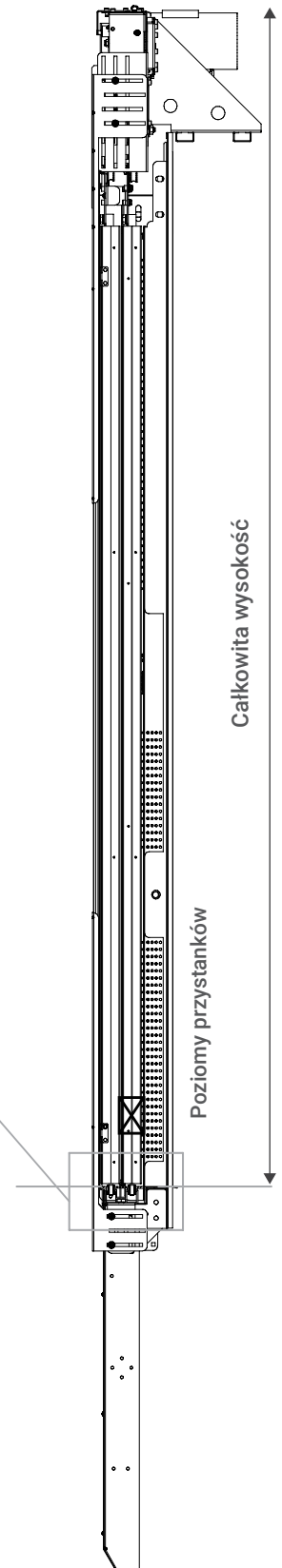
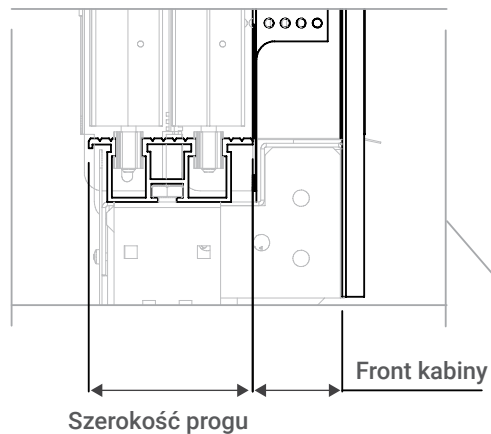
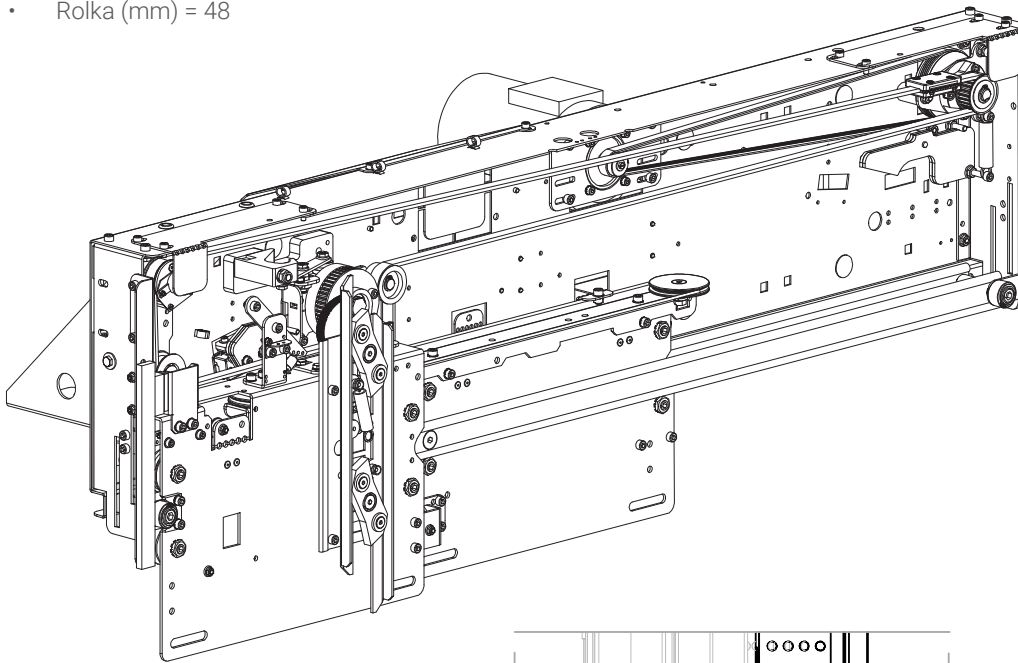


Metron
Engineering for Life



Dodatkowe funkcje

- Zgodność z PN-EN:81-20
- Sterownik VVVF Metron
- Standardowa operacja uwalniania
- Silnik AC
- Roczne cykle operacyjne = 600.000
- Rolka (mm) = 48



Sterownik VVVF Metron



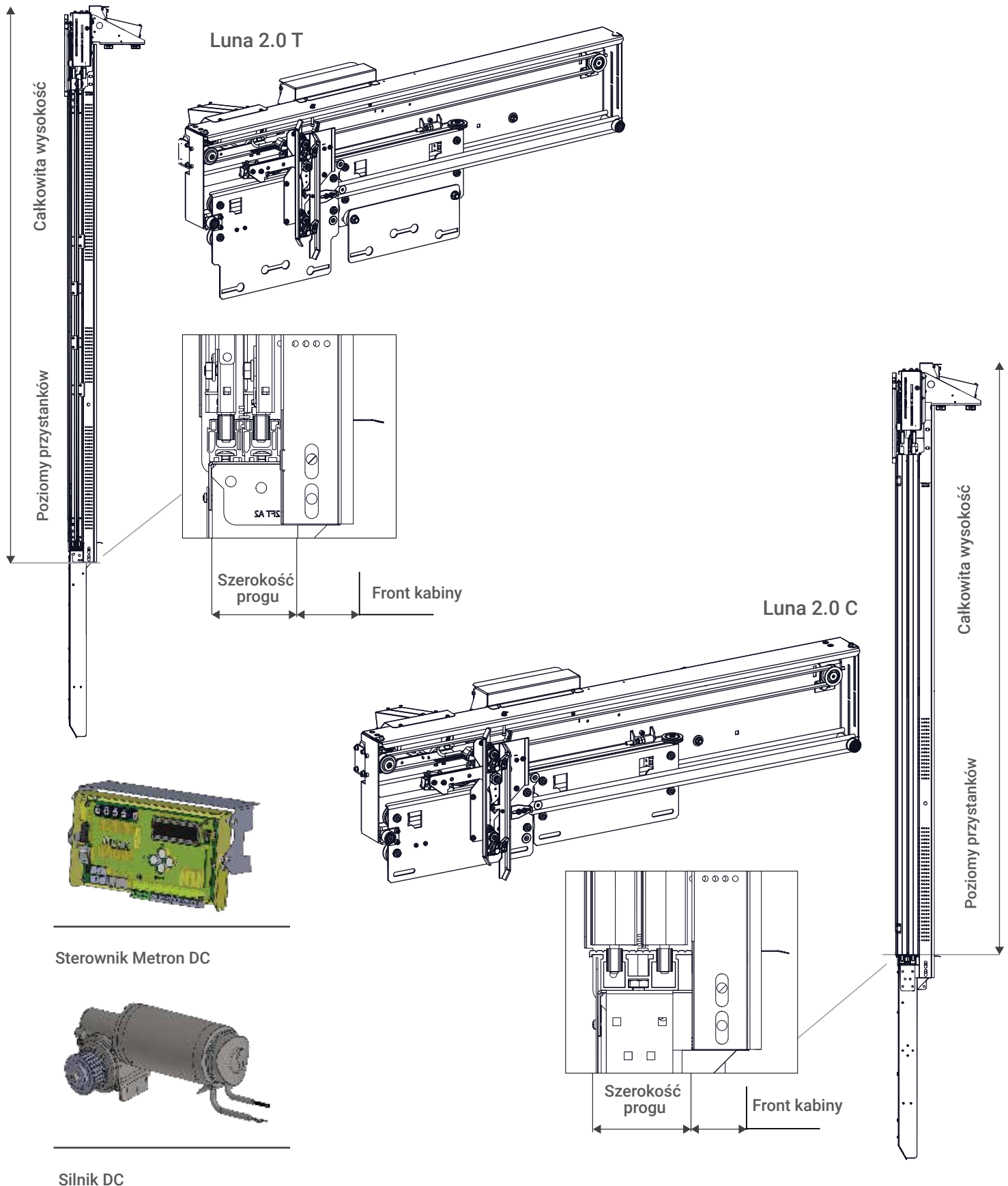
Silnik AC

Modele	Wymiary			
	Całkowita wysokość	Szerokość progów	Front kabiny	Otwarcie
Zeus - C* 2PT	2470	90	50	650 - 1500
Zeus - C* 2PC	2450	45	75	650 - 1500
Zeus - C* 3PT	2500	135	50	700 - 1500
Zeus - C* 4PC	2470	90	50	800 - 2000
Zeus - C* 6PC	2500	135	50	2200 - 3000
Zeus - T* 2PT	2485	60	50	650 - 1200
Zeus - T* 2PC	2515	30	50	650 - 1200
Zeus - T* 4PC	2505	70	40	650 - 900
Zeus - T* 4PC SAC	2505	95	40	650 - 900

Modele	Kompatybilność paneli			
	Regulacja paneli	Panele szklane w ramach	Panele w pełni przeszklone	Wzmocniony próg
Zeus - C* 2PT	Elastyczność regulacji	✓	✓	✓
Zeus - C* 2PC		✓	✓	✓
Zeus - C* 3PT		✓	✗	✓
Zeus - C* 4PC		✓	✗	✓
Zeus - C* 6PC		✓	✗	✓
Zeus - T* 2PT	Szybki i łatwy montaż	✗	✗	✗
Zeus - T* 2PC		✗	✗	✗
Zeus - T* 4PC		✗	✗	✗
Zeus - T* 4PC SAC		✗	✗	✗

*(C) Panele Cronus

*(T) Panele Terra



Dodatkowe funkcje

- Zastosowanie zasilacza impulsowego
- Port USB do łatwej aktualizacji oprogramowania
- Główny wyłącznik Wł.-Wył. zegar czasu rzeczywistego i historia błędów
- Ładowanie i sprawdzanie stanu akumulatorów
- Przyjazne dla użytkownika menu parametrów z łatwą nawigacją za pomocą przycisków
- Unikalne zaciski przyłączeniowe do zasilania, silnika i wszystkich wejść/wyjść
- Mikrokontroler najnowszej generacji
- Szybkie zaciski przyłączeniowe do styku bezpieczeństwa drzwi
- Procedura ewakuacji awaryjnej również za pomocą środków mechanicznych
- Cykle operacyjne rocznie = 600.000
- Wymiary rolki (mm) = 48

Modele	Wymiary			
	Całkowita wysokość	Szerokość szybu	Front kabiny	Otwarcie drzwi
Luna 2.0 - C* 2PT	2390	90	50	650 - 900
Luna 2.0 - C* 2PC	2390	45	50	650 - 1000
Luna 2.0 - T* 2PT	2360	60	50	650 - 900
Luna 2.0 - T* 3PT	2375	90	50	700 - 1000
Luna 2.0 - T* 4PC	2380	70	40	650 - 900

Modele	Kompatybilność paneli			
	Regulacja paneli	Panele szklane w ramach	Panele w pełni przeszklone	Panele w pełni przeszklone
Luna 2.0 - C* 2PT	Elastyczność regulacji	✓	✗	✓
Luna 2.0 - C* 2PC		✓	✗	✓
Luna 2.0 - T* 2PT	Łatwy i szybki montaż	✗	✗	✗
Luna 2.0 - T* 3PT		✗	✗	✗
Luna 2.0 - T* 4PC		✗	✗	✗

*(C) Panele Cronus

*(T) TPanele Terra



Drzwi kabinowe

Drzwi składane
typu BUS



ORANGE

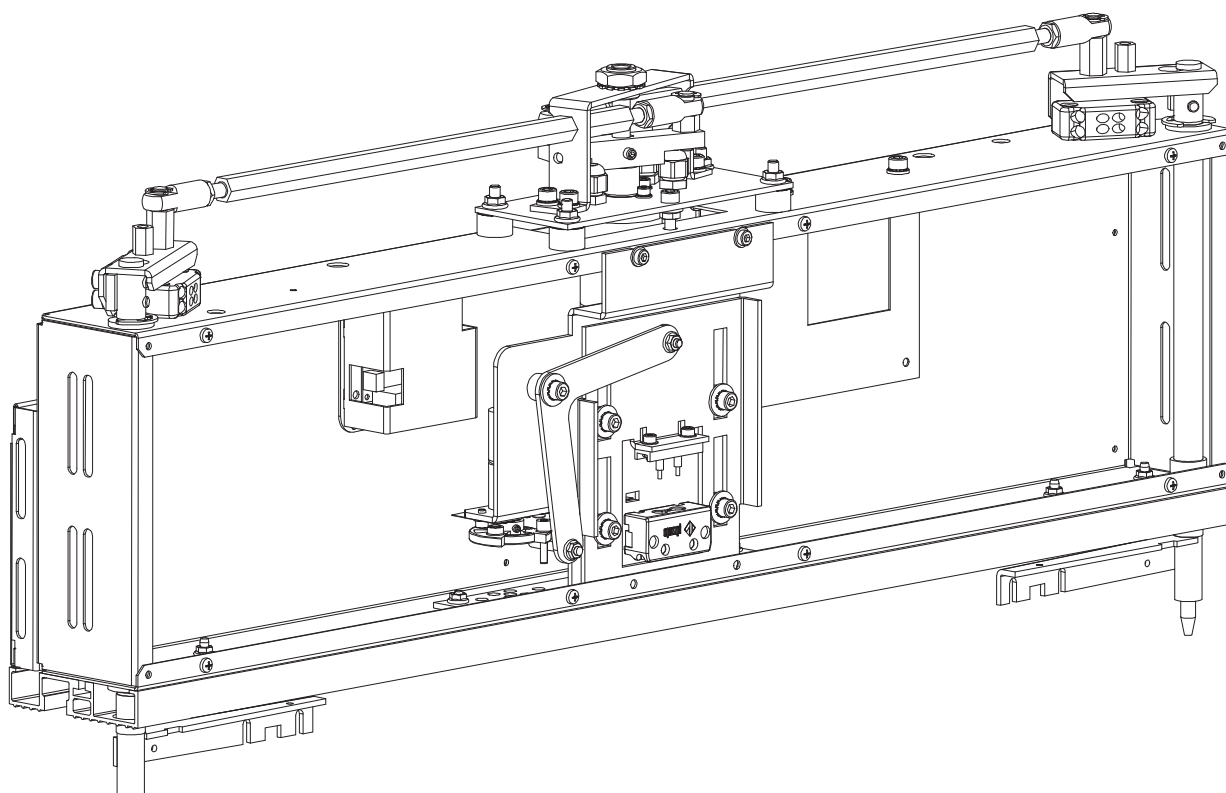
The place

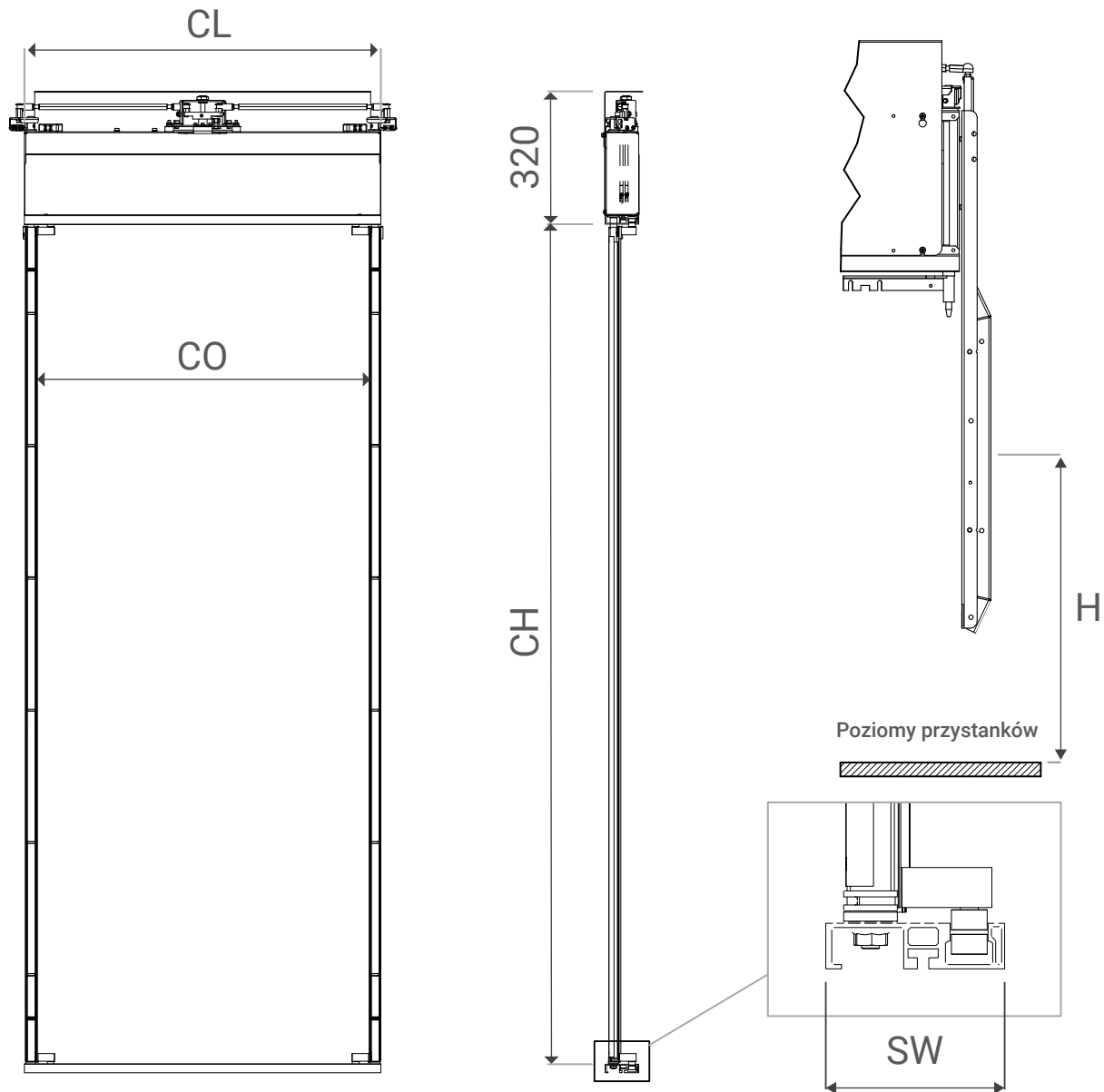
Metron
Engineering for Life



Cechy

- Zgodność z EN 81-20
- Automatyczna operacja uwalniania
- Wykrywanie przeszkody podczas otwierania i zamykania
- Regulowana prędkość działania
- Przeniesienie napędu bezpośredniego na panele bez pasów
- Dostępne ze szklanymi panelami
- Roczne cykle operacyjne = 200.000





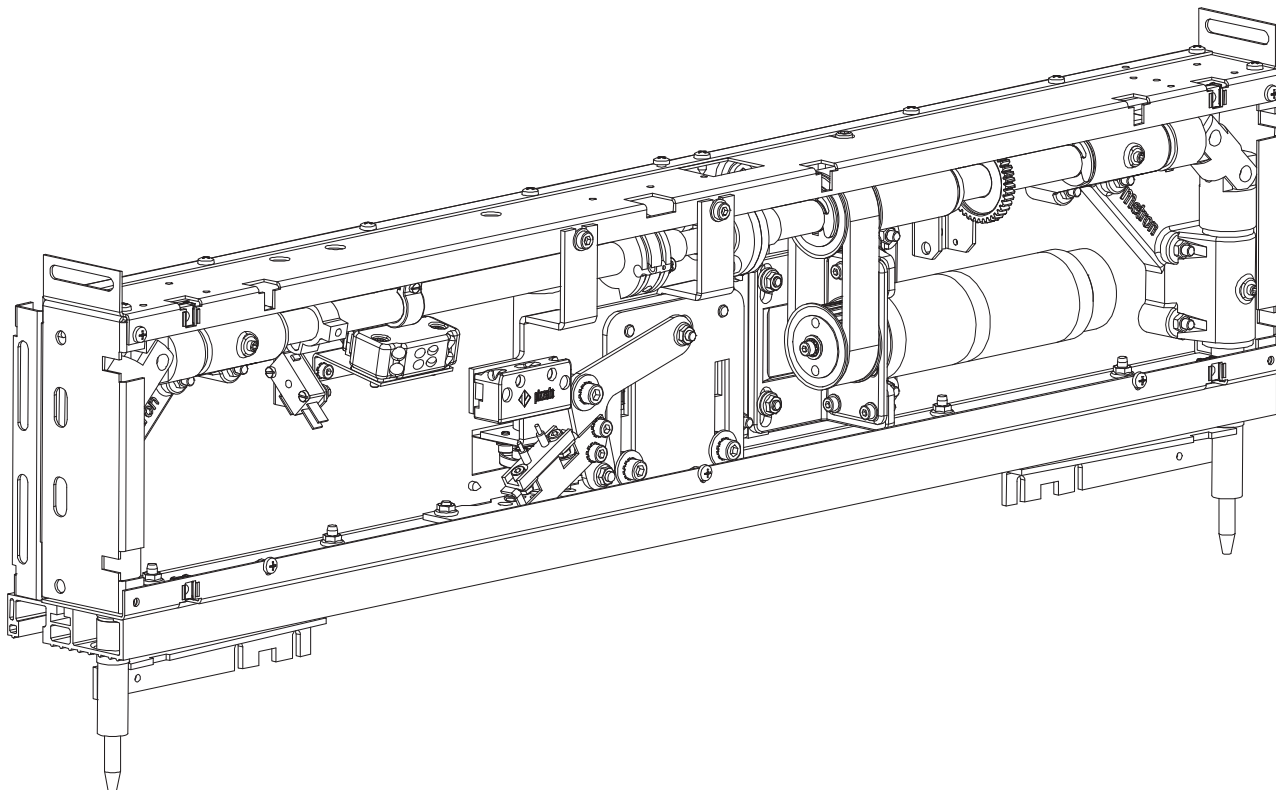
Wymiary	
CO	500 - 1200
CL	CO + 50
SW	80, 100
CH	2000, 2100

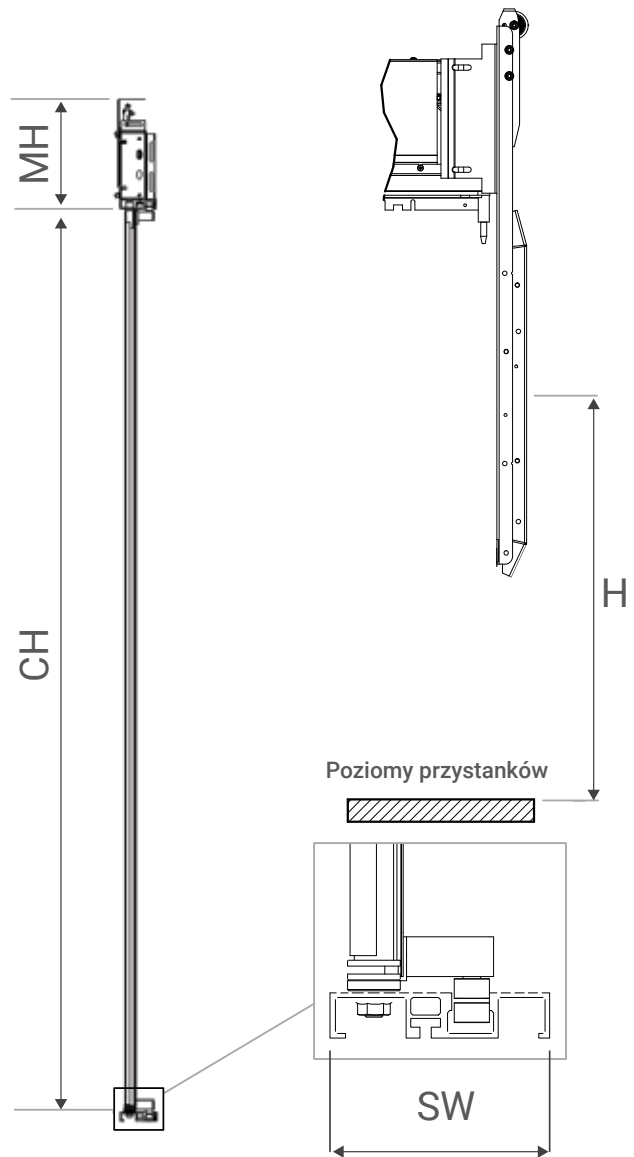
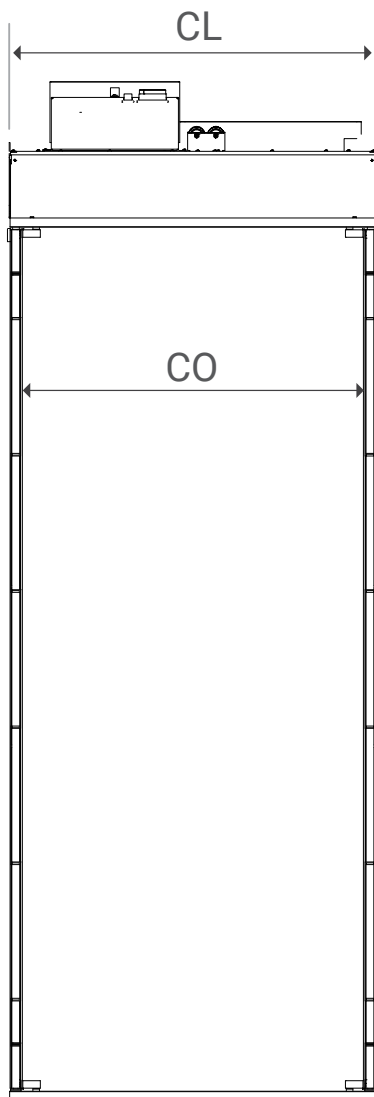
Krzywka mechaniczna		
		H
Standardowa	Horyzontalna	1735
	Prostopadła	
Długa	Horyzontalna	1120
	Prostopadła	

- *CO: Całkowita szerokość otworu
- *CL: Całkowita długość mechanizmu
- *SW: Szerokość progów
- *CH: Całkowita wysokość

Cechy

- Zgodność z EN 81-20
- Automatyczna operacja uwalniania
- Wbudowana ochrona antywandalowa
- Zasilacz z zabezpieczeniem przed wahaniami napięcia
- Wykrywanie przeszkody podczas otwierania i zamykania
- Regulowana prędkość działania
- Dostępne ze szklanymi panelami
- Roczne cykle operacyjne = 200.000

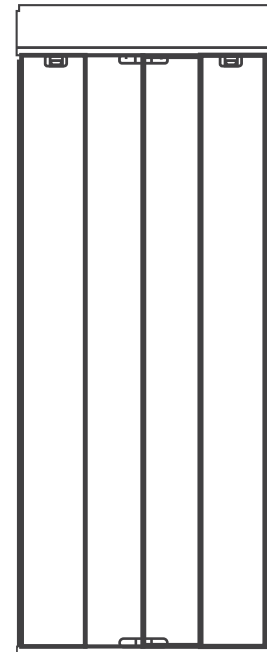
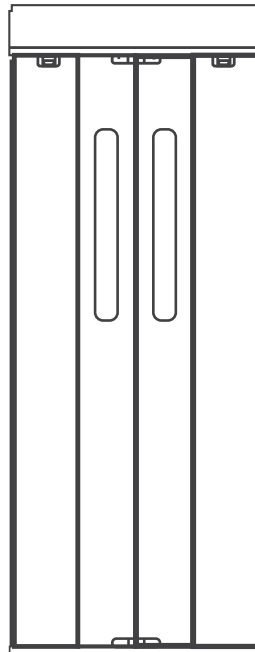
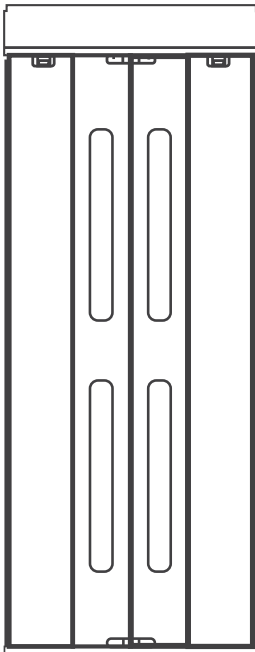




Wymiary	
CO	600 - 900
CL	CO + 53
SW	80, 100
CH	2000, 2100
MH	340 Elektronika na mechanizmie 240 Elektronika na kabinie

Krzywka mechaniczna		
		H
Typowa	Horyzontalna	1735
	Prostopadła	
Długa	Horyzontalna	1120
	Prostopadła	

- *CO: Całkowita szerokość otworu
- *CL: Całkowita długość mechanizmu
- *SW: Szerokość progu
- *CH: Całkowita wysokość
- *MH: Wysokość mechanizmu



Panele z 4 szymbami



Panele z 2 szymbami



Panele bez przeszklenia

Drzwi Metron typu BUS są idealnym rozwiązaniem dla wąskich szybów w nowych instalacjach dźwigowych lub projektach modernizacyjnych i zapewniają wyjątkową niezawodność.

- Smukła konstrukcja dla ograniczonej przestrzeni
- Bezpieczeństwo, niezawodność i płynne działanie
- Łatwa i szybka instalacja
- Europejska jakość | Produkty certyfikowane (EN 81.20/50)
- Innowacyjny system urządzeń blokujących
- Wysoka estetyka dostosowująca się do wymagań projektu
- Dostępne w szerokiej gamie kolorów i materiałów
- Duża odporność
- Ekonomiczne rozwiązanie
- Wsparcie wyspecjalizowanego działu serwisu
- Wersja premium ze szklanymi panelami



Drzwi szybowe

Drzwi przesuwne

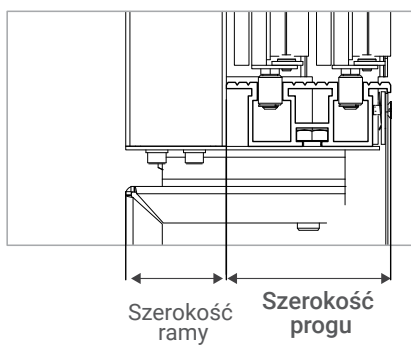
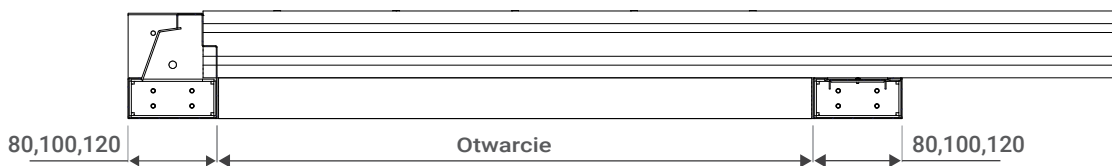
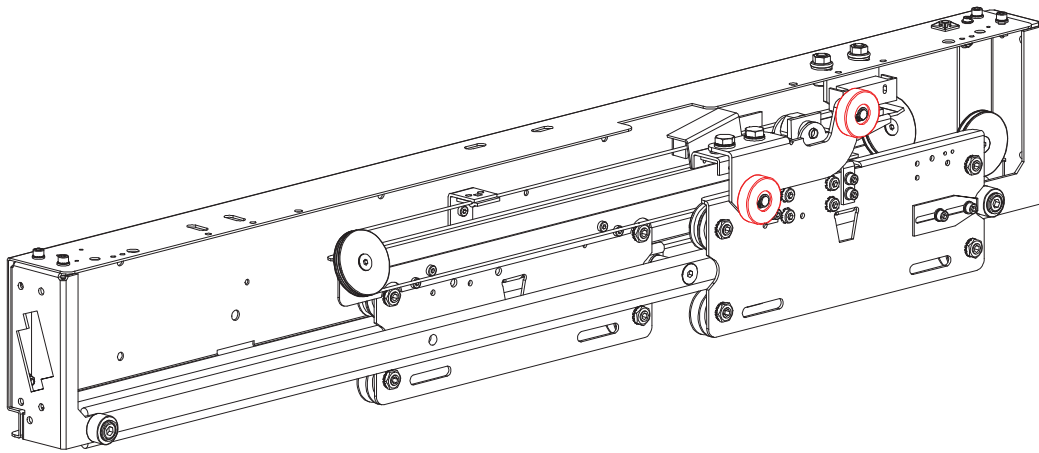


Metron
Engineering for Life



Funkcje

- Zgodność z EN81-20



Poziomy przystanków

Całkowita wysokość

Modele	Wymiary			
	Całkowita wysokość	Szerokość szybu	Szerokość ramy	Otwarcie drzwi
Cronus 2PT	2275 (2295*)	90	55	650 - 1500 (700 - 1300)*
Cronus 2PC	2275 (2295*)	45	85	650 - 1500 (700 - 1300)*
Cronus 3PT	2310	135	55	700 - 1500
Cronus 4PC	2310	90	55	800 - 2000
Cronus 6PC	2310	135	55	2200 - 3000

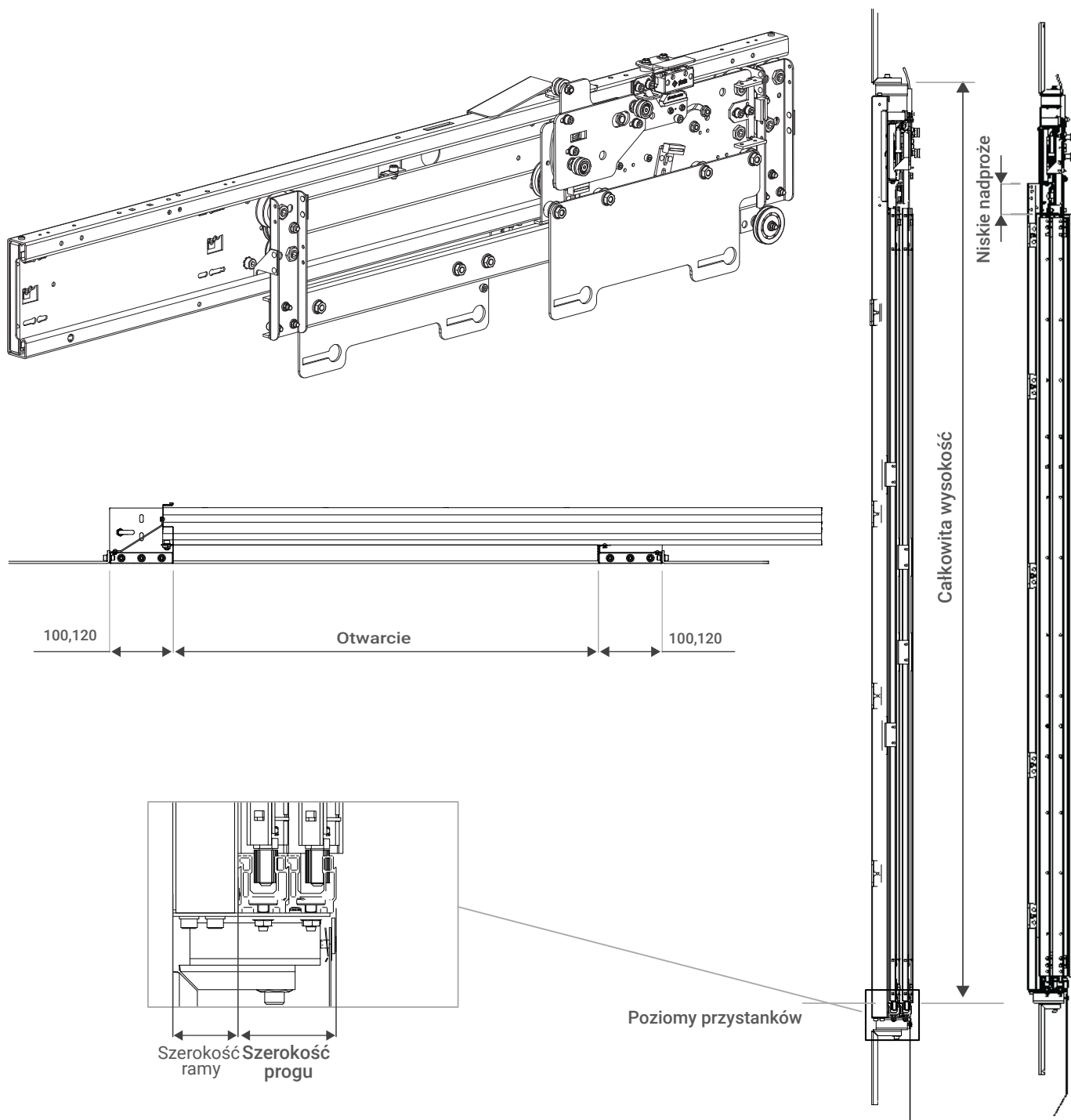
Modele	Kompatybilność paneli			
	Regulacja paneli	Panele szklane w ramach	Panele w pełni przeszklone	Panele w pełni przeszklone
Cronus 2PT	Elastyczność regulacji	✓*	✓	✓
Cronus 2PC		✓*	✓	✓
Cronus 3PT		✓	✗	✓
Cronus 4PC		✓	✗	✓
Cronus 6PC		✓	✗	✓

Modele	Wersje				
	Niskie nadproże	Bez ościeżnic	Bpms Metron	EN 81-58 Typowe panele	EN 81-58 Szklane panele
Cronus 2PT	✓* Min 100	✓	✓*	E120/EI120/EW60	E120/EW30
Cronus 2PC	✓* Min 80	✗	✓*	E30/EI30/EW30	E120 / EW30
Cronus 3PT	✓* Min 100	✗	✗		
Cronus 4PC	✓* Min 100	✗	✗		
Cronus 6PC	✗	✗	✗		

*EN 81-58

Funkcje

- Zgodność z EN81-20



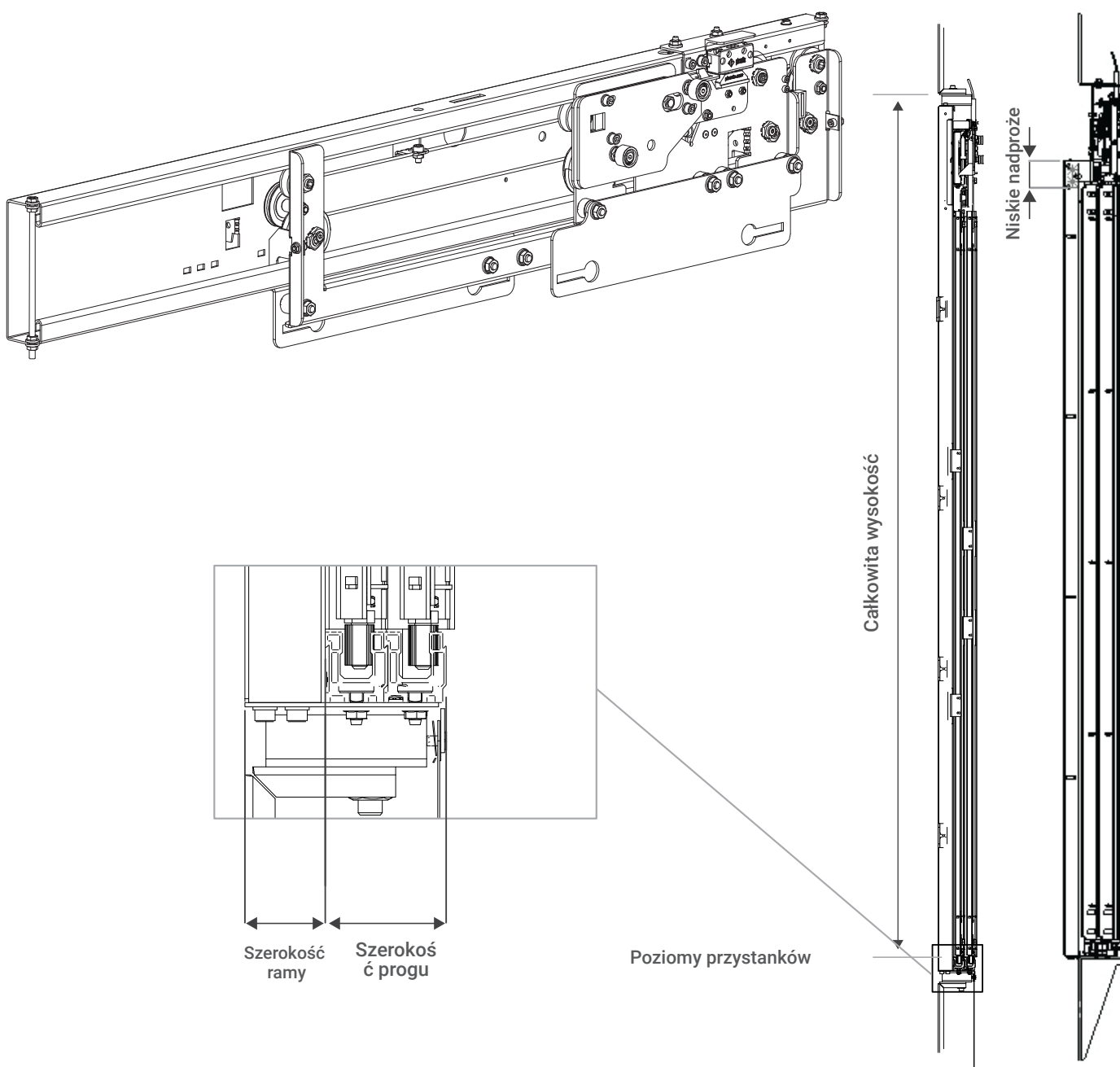
Modele	Dimensions / Διαστάσεις			
	Całkowita wysokość	Szerokość progów	Szerokość ramy	Otwarcie
Terra 2PT	2330 (2335*)	60 (70*)	40 (35*)	650-1200 (700-1200)*
Terra 2PC	2330 (2335*)	30	40 (35*)	650-1200 (700-1200)*
Terra 3PT	2255	90	55	700 - 1200
Terra 4PC	2310	70	55	650 - 900

Modele	Kompatybilność paneli			
	Regulacja paneli	Panele szklane w ramach	Panele w pełni przeszklone	Wzmocniony próg
Terra 2PT	Szybki i łatwy montaż	×	×	×
Terra 2PC		×	×	×
Terra 3PT		×	×	×
Terra 4PC		×	×	×

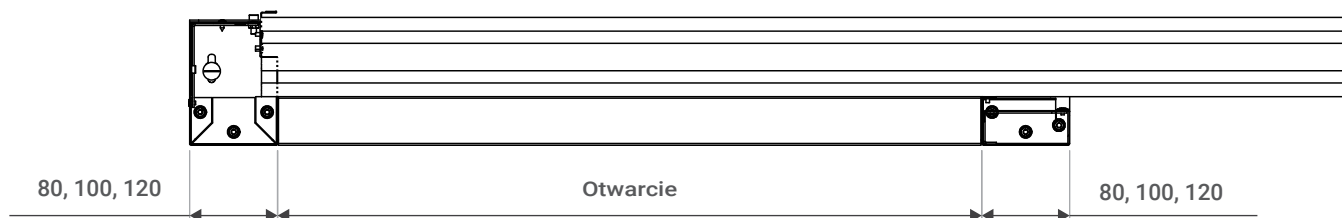
Modele	Wersje			
	Niskie nadproże	Bez ościeżnic	Bpms Metron	EN 81-58
Terra 2PT	✓ *Min 100	✓	✓	E120/EI20/EW60
Terra 2PC	✓ *Min 100	✓	✓	E120/EI60/EW60
Terra 3PT	✓ *Min 80	×	×	E120/EW30
Terra 4PC	✓ *Min 80	✓	×	E90/EW60

Funkcje

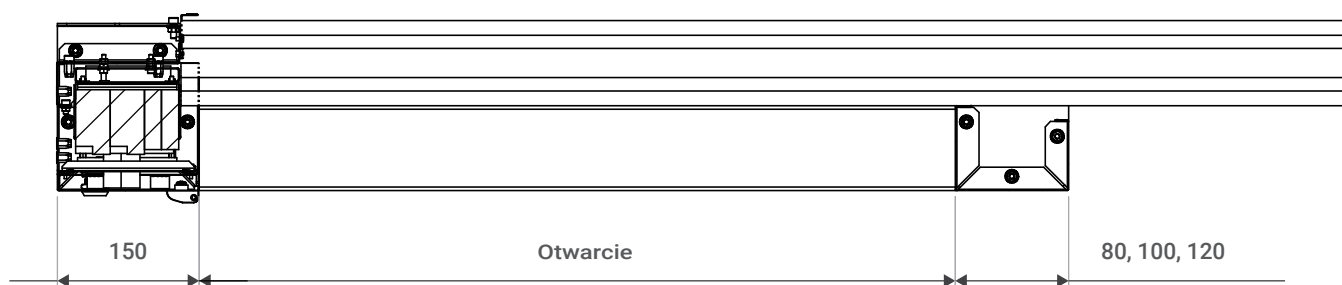
- Zgodność z EN81-20
- EN 81-58 (E120 / EW20)
- Łatwa i szybka instalacja (standardowa regulacja)
- Niskie nadproże – Min. 80



Uranos



Uranos Fsplit



Modele	Wymiary				
	Wysokość całkowita	Szerokość progów	Szerokość ościeżnicy	Szerokość otworu	Panele szklane w ramach
Uranos 2PT	2245	90	55	650 - 1200 (700-1200)*	✓
Uranos Fsplit 2PT	2245	90	90	650 - 1200	✓

*EN 81-58

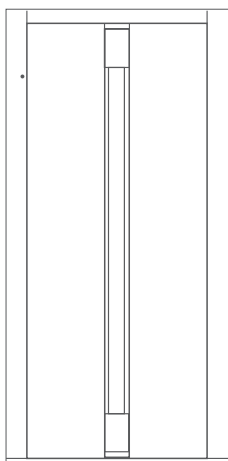


Drzwi szybowe

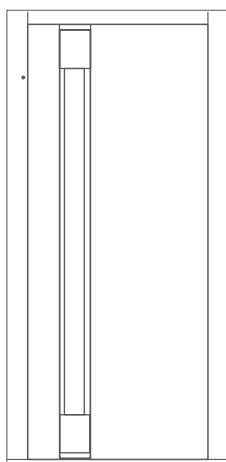
Drzwi wychylne



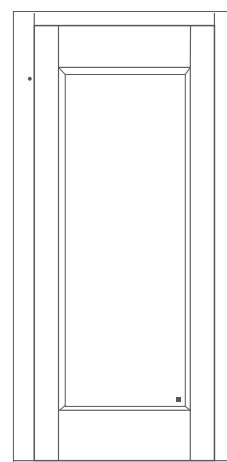
metron
Engineering for Life

Modele


Classic



Palm



Panoramic

Rygle


Electrometal - TH - Poziomy - Zewn



Electrometal - TH - Poziomy - Zewn



Electrometal - TH

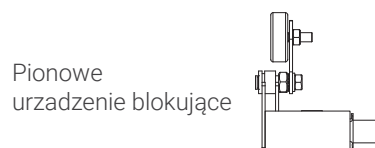
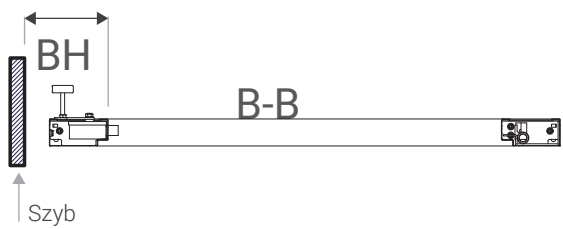
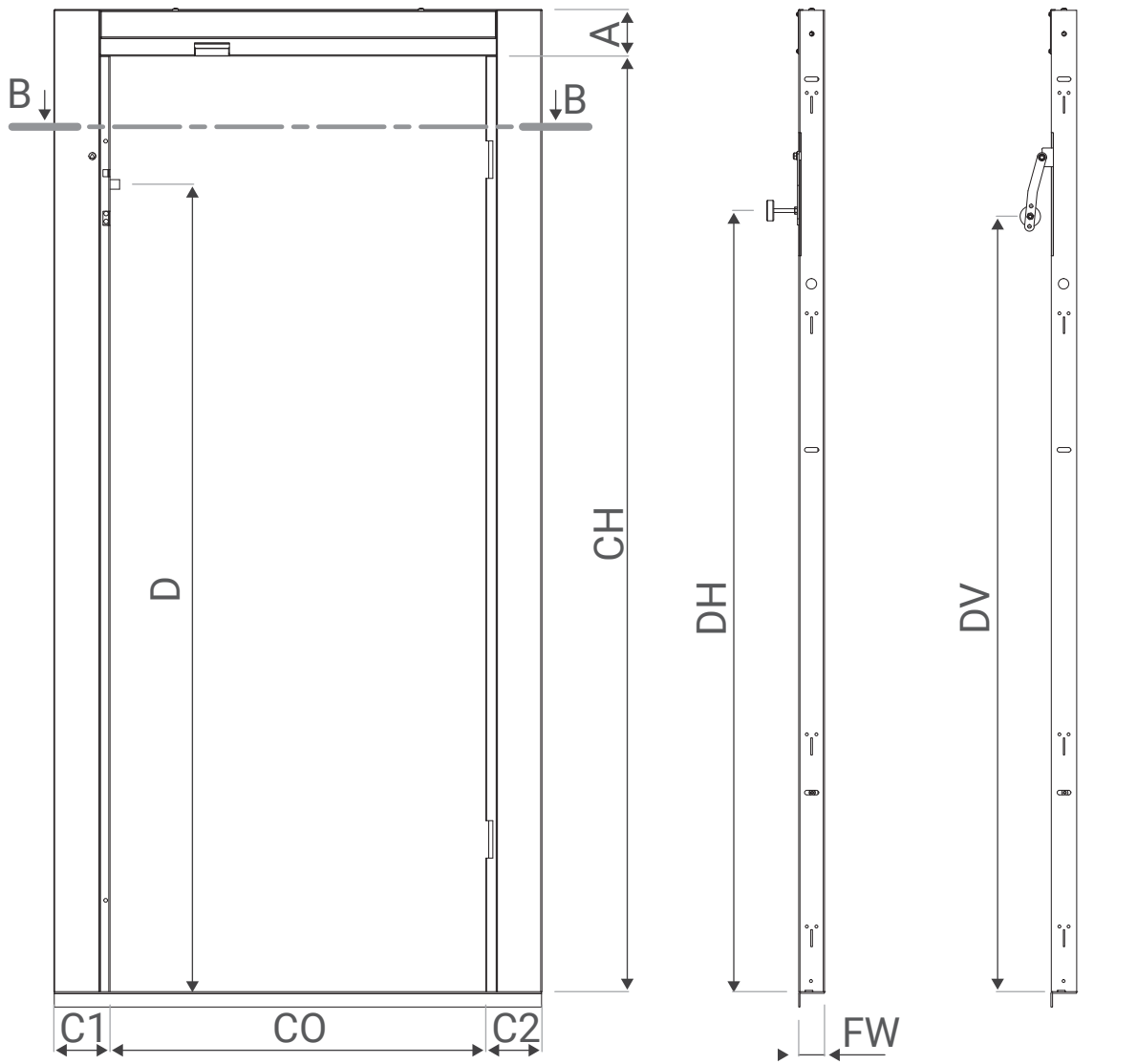


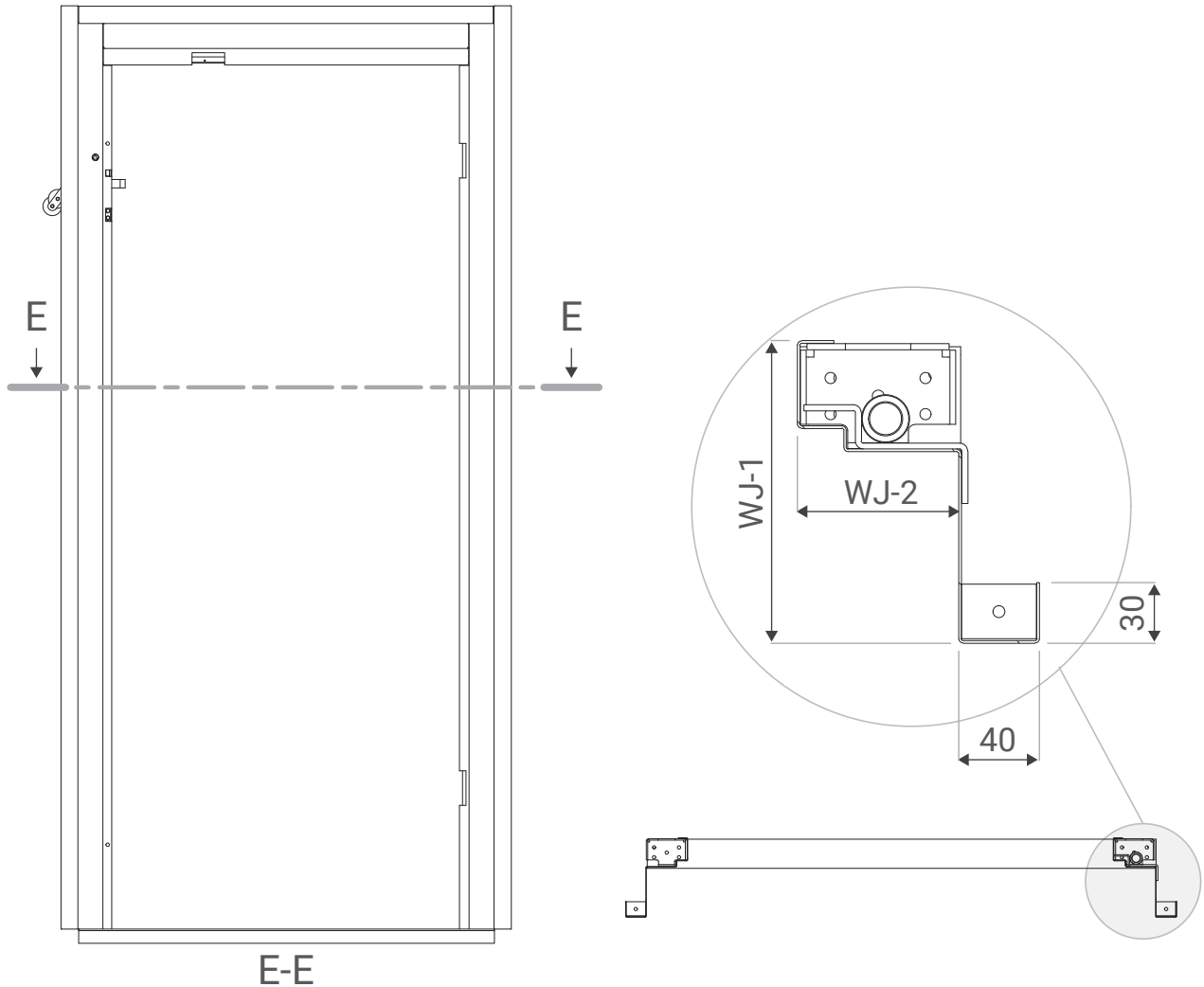
Amortyzator



Urządzenie bezpieczeństwa w przypadku zaniżonego podszybia lub nadszybia

Standard Frame / Τυπικό Κάσωμα



Rama z ościeżnicami ściennymi


Modele	CO	CH	A	C1	C2	D	DH	DV	FW
Palm	600 1000	2000	80	80	80	≈1725	≈1690 (R)	≈1660 (R)	55
Classic			100	100	100		≈1760 (L)	≈1790 (L)	
Panoramic			120	120	120				

Modele	EN 81 - 58	Wykończenie	Closing System		BH (Min)	BV (Min)
Palm	EW 60 (600-950)	Malowane proszkowo	1. Sprężyna 2. Drażek skrętny 3. Mechanizm Dorma	Krzywka mechaniczna	160	130
Classic		Malowane proszkowo / Inox		Krzywka elektromagnetyczna	185	155
Panoramic	✗	Malowane proszkowo / Inox				

		Cronus Drzwi szybowe				
		Teleskopowe		Centralne		
		2 panelowe	3 panelowe	2 panelowe	4 panelowe	6 panelowe
Drzwi kabinowe	Zeus-C	✓	✓	✓	✓	✓
	Zeus-T					
	Luna 2.0 - C	✓		✓		
	Luna 2.0 - T					

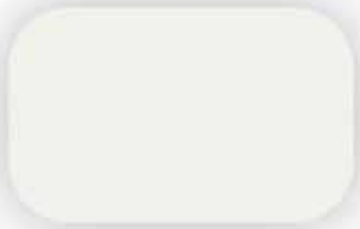
		Terra Drzwi szybowe			
		Teleskopowe		Centralne	
		2 panelowe	3 panelowe	2 panelowe	4 panelowe
Drzwi kabinowe	Zeus-C				
	Zeus-T	✓		✓	✓
	Luna 2.0 - C				
	Luna 2.0 - T	✓	✓		✓

		Uranos Drzwi szybowe	
		Teleskopowe	
		2 panelowe	
Drzwi kabinowe	Zeus-C		✓
	Zeus-T		✓
	Luna 2.0 - C		✓
	Luna 2.0 - T		✓

Kolekcja kolorów Metron

Metaliczne malowanie proszkowe Metron, które zachwyca luksusową fakturą i wysoką trwałością zarówno wewnątrz, jak i na zewnątrz. Specjalnie zaprojektowane, aby odbijać światło, dodają dodatkowego blasku wysoce estetycznemu projektowi, aby jeszcze bardziej poprawić atmosferę przestrzeni. Wszystkie kolory harmonijnie łączą się ze wszystkimi materiałami stosowanymi w budownictwie (drewno, aluminium, marmur, stal nierdzewna itp.), aby stworzyć swój własny, osobisty projekt. Ich wysoka jakość jest potwierdzona certyfikatami.

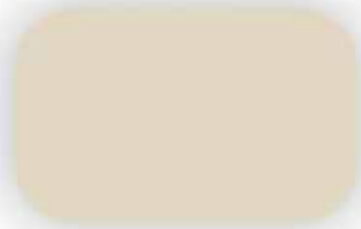
Farba	Odporność na				Twardość	Przyczepność	Odporny na płamy	Wykończenie
	Wilgotność	Chemikalia	Odkształcenie mechaniczne	UV				
Płynny podkład	●○○○○○	●○○○○○	●○○○○○	●○○○○○	●○○○○○	●○○○○○	●○○○○○	●○○○○○
Płynny podkład i płynna farba	●●○○○○	●●○○○○	●●○○○○	●●○○○○	●○○○○○	●○○○○○	●○○○○○	●○○○○○
Standardowe malowanie proszkowe	●●●●○○	●●●●○○	●●●●○○	●●○○○○	●●●●○○	●●●●○○	●●○○○○	●●○○○○
Malowanie proszkowe RAL	●●●●○○	●●●○○○	●●●○○○	●●●○○○	●●●○○○	●●●○○○	●●○○○○	●●●○○○
Metaliczne malowane proszkowe	●●●●○○	●●●○○○	●●●○○○	●●●○○○	●●●●○○	●●●●○○	●●●●○○	●●●●○○



White



Oyster



Mocca



Rose Gold



Peach



Starlight Grey



Ambre Gold



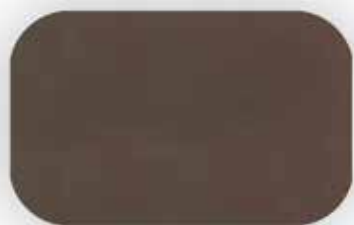
Anthracite



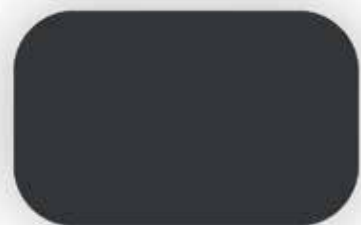
Olive



Brass



Brown



New Black

Metron

Engineering for Life

Główna siedziba / Fabryka

Serres Industrial Area
62 100, Serres, Greece
No. G.E.MI.: 113880752000
Tel.: +30 23210 99200

Biuro w Atenach

67, Tatolou Av., Acharnes
136 71, Athens, Greece
Tel.: +30 210 8002678

Biuro w Salonikach

16 km Thessaloniki
-N. Moudania
57 001, Neo Rysio, Greece
Tel.: +30 2310 555558

Biuro w Niemcy

--Sirius Business Park,
Benzstraße 2
72 636, Frickenhausen, Stuttgart, Germany
Tel.: +49 (0) 174 5666914

--Hagener str. 425, 58285 Gevelsberg, Germany
Tel.: +49 1573 1398407

Biuro w Polsce

Ul. Grunwaldzka 131/2
64-100 Leszno, Poland
Tel.: +48 536 773 176



www.metronsa.eu
email: **info@metronsa.eu**

Wszystkie obrazy przedstawione w tej broszurze nie powinny być powielane bez wyraźnej pisemnej zgody Metron SA. Ze względu na ograniczenia drukowania, obrazy, projekty, kolory i materiały służą wyłącznie do celów ilustracyjnych i mogą nieznacznie różnić się od przedstawionych w broszurze. Naszą polityką jest ciągle ulepszanie produktów, dlatego Metron SA może dodawać, modyfikować lub zaprzestać produkcji materiałów lub produktów przedstawionych w broszurze, z powiadomieniem lub bez powiadomienia w dowolnym momencie.